



Инструкция за ек-
сплоатация

Quality, Design and Innovation




home.liebherr.com/fridge-manuals



LIEBHERR



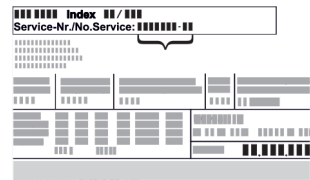
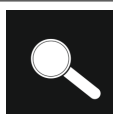
Съдържание

1	Уредът с един поглед.....	3
1.1	Обем на доставката.....	3
1.2	Преглед на уреда и обзавеждането.....	3
1.3	SmartDevice.....	4
1.4	Области на приложение на уреда.....	4
1.5	Съответствие.....	4
1.6	База данни EPREL.....	4
2	Общи указания за безопасност.....	5
3	Пускане в експлоатация.....	6
3.1	Включване на уреда.....	6
3.2	Поставяне на обзавеждането.....	7
4	Управление на хранителни продукти.....	7
4.1	Съхраняване на хранителни продукти.....	7
4.2	Срокове на съхранение.....	8
5	Спестяване на енергия.....	8
6	Обслужване.....	8
6.1	Елементи за обслужване и индикация.....	8
6.1.1	Индикация Status.....	8
6.1.2	Навигация.....	8
6.1.3	Символи на индикацията.....	9
6.2	Логика на обслужване.....	9
6.2.1	Активиране / деактивиране на функцията.....	9
6.2.2	Избор на стойност за функция.....	9
6.2.3	Активиране / деактивиране на настройка.....	9
6.2.4	Избор на стойност за настройка.....	9
6.2.5	Извикване на клиентско меню.....	10
6.3	Функции.....	10
	Изключване на уреда.....	10
	WLAN.....	10
	Температура.....	11
	SuperFrost.....	11
	PartyMode.....	11
	SabbathMode.....	11
	EnergySaver.....	12
	IceMaker / MaxIce*.....	12
	Ледени кубчета*.....	13
	TubeClean*.....	13
	Яркост на дисплея.....	13
	Аларма за вратата.....	13
	Блокировка на въвеждането.....	13
	Език.....	13
	Info.....	13
	Напомняне.....	14



Нулиране.....	14	
6.4	Съобщения за грешки.....	14
6.4.1	Предупреждения.....	14
6.4.2	Съобщения.....	14
6.4.3	DemoMode.....	14
7	Обзавеждане.....	14
7.1	Чекмеджета.....	14
7.2	Изтегляща се дъска с IceTower*.....	16
7.3	Съглени плочи*.....	17
7.4	IceMaker*.....	18
7.5	VarioSpace.....	19
7.6	Принадлежности.....	19
8	Поддръжка.....	19
8.1	Разглобяване/монтиране на системи за изтегляне.....	19
8.2	Размразяване на уреда.....	22
8.3	Почистяване на уреда.....	22
9	Помощ за клиенти.....	22
9.1	Технически данни.....	22
9.2	Работни шумове.....	23
9.3	Техническа неизправност.....	23
9.4	Сервизна служба.....	25
9.5	Идентификационна табелка.....	25
10	Извеждане от експлоатация.....	25
11	Изхвърляне.....	25
11.1	Подготовка на уреда за изхвърляне.....	25
11.2	Изхвърляне на уреда по безопасен за околната среда начин.....	26

Производителят постоянно работи над усъвършенстването на всички типове и модели. Затова молим за Вашето разбиране, че се налага да си запазим правото на промени във формата, обзавеждането и техническото изпълнение.

Символ	Пояснение
	Прочетете ръководството За да опознаете всички предимства на Вашия нов уред, прочетете внимателно указанията в настоящото ръководство.
	Пълно ръководство в интернет Подробното ръководство ще намерите в интернет чрез QR кода на предната страна на ръководството или чрез въвеждане на сервизния номер на home.liebherr.com/fridge-manuals . Сервизният номер ще откриете на идентификационната табелка:  <i>Fig. Примерно изображение</i>
	Проверете уреда Проверете всички части за транспортни щети. При рекламации се обърнете към търговеца или сервизната служба.

1.2 Преглед на уреда и обзавеждането

Символ	Пояснение
	Отклонения Ръководството е валидна за множество модели, поради което са възможни отклонения. Разделите, които се отнасят само за определени уреди, са обозначени със звездичка (*).
	Указания за действие и резултати от действието Указанията за действие са обозначени с ►. Резултатите от действието са обозначени с ▷.
	Видеофилми Видеофилми за уредите са налични в YouTube канала на Liebherr-Hausgeräte.

Настоящата инструкция за експлоатация важи за:

IFN/e/d	35...39...
SIFN/e/d/e/i	39...41...45...51..

Указание

Ако Вашият уред съдържа N в обозначението на уреда, тогава той представлява уред с NoFrost.

1 Уредът с един поглед

1.1 Обем на доставката

Проверете всички части за транспортни щети. При рекламации се обърнете към търговеца или към сервизната служба (виж 9.4 Сервизна служба).

Доставката се състои от следните части:

- Уред за вграждане
- Обзавеждане (в зависимост от модела)
- Монтажни материали (в зависимост от модела)
- „Quick Start Guide“
- „Installation Guide“*
- Сервизни брошури

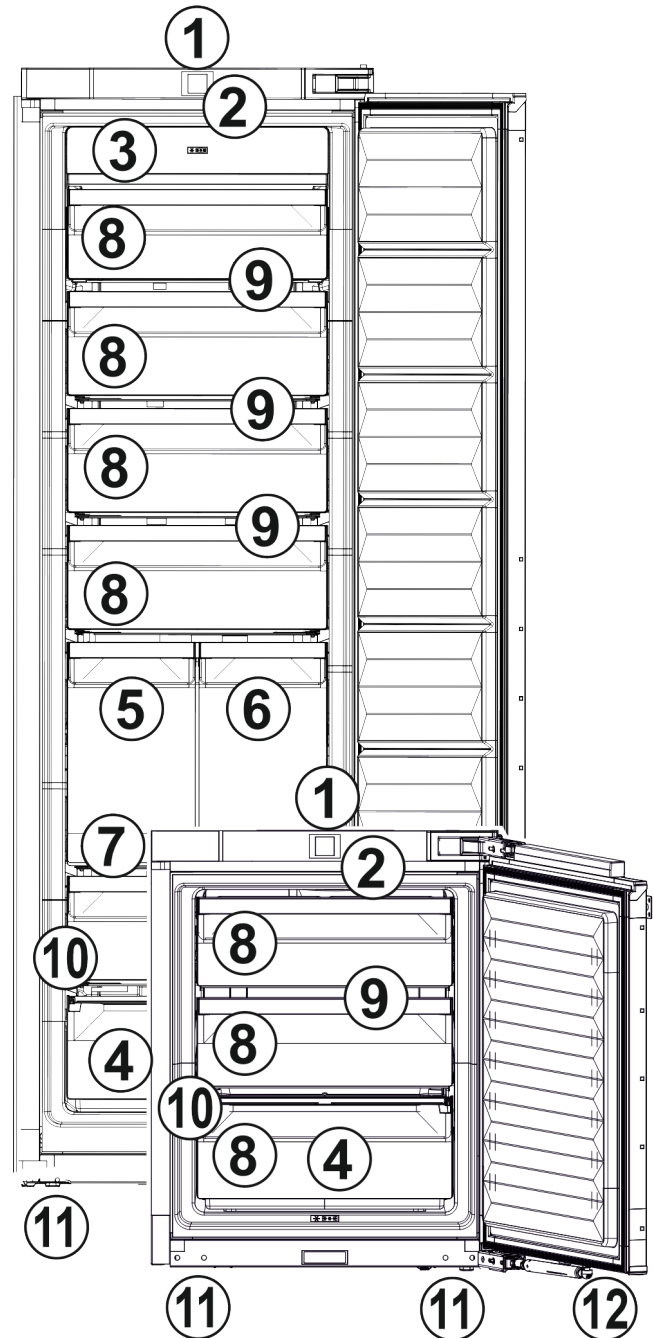


Fig. 1

- | | |
|-------------------------------------|-------------------------------|
| (1) Обслужващи и контролни елементи | (7) Изтегляща се дъска* |
| (2) Вътрешно светодиодно осветление | (8) Чекмеджета |
| (3) NoFrost | (9) VarioSpace |
| (4) Акумулатор за студ | (10) Идентификационна табелка |
| (5) IceMaker* | (11) Регулируеми крачета |
| (6) IceTower* | (12) Затварящ демпфер |

Указание

- В състоянието на доставка рафтовете, чекмеджетата или кошниците са разположени така, че да се постигне оптимална енергийна ефективност. Промени на подредбата в рамките на осигурените възможности за поставяне напр. на рафтовете в хладилната част обаче не оказват влияние върху консумацията на енергия.

1.3 SmartDevice

SmartDevice е решението за мрежово свързване на Вашия фризер.

Ако Вашият уред поддържа SmartDevice или е подготвен за това, можете бързо и лесно да свържете Вашия уред към Вашата WLAN. С приложението SmartDevice можете да управлявате Вашия уред от мобилно крайно устройство. В приложението SmartDevice имате на разположение допълнителни функции и възможности за настройка.

Уред, поддържащ SmartDevice:* Вашият уред е оборудван със SmartDeviceBox. За да можете да свържете Вашия уред с WLAN, трябва да изтеглите приложението SmartDevice.*

Уред, подготвен за SmartDevice:* Вашият уред е подготвен за използване със SmartDeviceBox. Първо трябва да закупите и инсталирате SmartDeviceBox. За да можете да свържете Вашия уред с WLAN, трябва да изтеглите приложението SmartDevice.*



Допълнителна информация за SmartDevice: smartdevice.liebherr.com

Закупуване на SmartDeviceBox в магазина Lieberr-Hausgeräte:* home.liebherr.com/shop/de/deu/smartdevicebox.html*

Изтегляне на приложението SmartDevice:



След инсталирането и конфигурирането на приложението SmartDevice можете да свържете Вашия уред с помощта на приложението SmartDevice и функцията на уреда WLAN (виж WLAN) във Вашата WLAN.

Указание

В следните страни не можете да използвате SmartDeviceBox: Русия, Беларус, Казахстан. Функцията SmartDevice не е налична.

1.4 Области на приложение на уреда

Употреба по предназначение

Уредът е подходящ само за охлаждане на хранителни продукти в домашни или близки до домашните условия. Към това спада напр. използването

- в кухни за персонал, пансиони със закуска,

- от гости във вили, хотели, мотели и други подобни места,
- при кетъринг и подобни услуги в търговията на едро.

Всички други видове приложение са недопустими.

Възможна неправилна употреба

Изрично са забранени следните употреби:

- Уредът не е подходящ за съхранение и охлаждане на медикаменти, кръвна плазма, лабораторни препарати или подобни вещества и продукти, определени в директивата за медицински продукти 2007/47/ЕС
- Използване във взривоопасни зони

Неправилно използване на уреда може да доведе до повреда на съхранената стока или нейното разваляне.

Климатични класове

В зависимост от климатичния клас, уредът е проектиран за експлоатация при определени граници на температурата на околната среда. Климатичният клас на Вашия уред е указан на идентификационната табелка.

Указание

- За да се гарантира безупречна работа, спазвайте посочените температури на околната среда.

Климатичен клас	За температури на околната среда от
SN	10 °C до 32 °C
N	16 °C до 32 °C
ST	16 °C до 38 °C
T	16 °C до 43 °C
SN-ST	10 °C до 38 °C
SN-T	10 °C до 43 °C

1.5 Съответствие

Охлаждащият циркуляционен кръг е проверен за херметичност. Вграден, уредът отговаря на еднозначните разпоредби за безопасност, както и на съответните директиви.

За ЕС:* Уредът отговаря на Директива 2014/53/ЕС.*

За GB:* Уредът отговаря на Radio Equipment Regulations 2017 SI 2017 No. 1206.*

Пълният текст на ЕС декларацията за съответствие се намира на следния интернет адрес: www.Liebherr.com

1.6 База данни EPREL

От 1 март 2021 г. информацията относно енергийния етикет и изискванията за екопроектиране могат да бъдат

намерени в европейската продуктова база данни (EPREL). Чрез следната връзка <https://eprel.ec.europa.eu/> можете да намерите продуктовата база данни. Тук ще бъдете подканени да въведете идентификатор на модела. Идентификатора на модела ще откриете на идентификационната табелка.

2 Общи указания за безопасност

Съхранявайте грижливо тази инструкция за експлоатация, за да можете по всяко време да направите справка в нея.

Ако предавате уреда, тогава предайте на следващия собственик също и инструкцията за експлоатация.

За да използвате уреда правилно и безопасно, преди използването прочетете тази инструкция за експлоатация. Винаги следвайте съдържащите се в нея инструкции, указания за безопасност и предупреждения. Те са важни за безопасното и изрядно инсталиране и използване на уреда.

Опасности за потребителя:

- Този уред може да бъде използван от деца, както и от лица с намалени физически, сензорни или умствени способности или липса на опит и познания, ако те се наблюдават или бъдат инструктирани относно безопасната употреба на уреда и разбират произтичащите от него опасности. Деца не бива да играят с уреда. Почистване и потребителска поддръжка не бива да се извършва от деца без наблюдение. Деца между 3-8 години могат да използват уреда. Деца под 3 години трябва да стоят далече от уреда, тъй като не могат постоянно да бъдат наблюдавани.
- Контактът трябва да е леснодостъпен, за да може при авария уредът бързо да се изключи от тока. Той трябва да се намира извън зоната на задната страна на уреда.
- При изключване на уреда от мрежата, винаги хващайте за щепсела. Не дърпайте кабела.
- В случай на грешка извадете мрежовия щепсел или изключете предпазителя.
- Пазете от повреда захранващия проводник. Не използвайте уред с повреден захранващ проводник.
- Ремонти и работи по уреда могат да се извършват само от сервизната служба или от друг, обучен за целта специализиран персонал.

- Вграждайте, свързвайте и отстранявайте уреда само съгласно указанията в ръководството.
- Използвайте уреда само в монтирано състояние.
- Производителят не носи отговорност за щети, възникнали в резултат на неправилно свързване към водопровода.*

Опасност от пожар:

- Използваното охлаждащо вещество (посочено на идентификационната табелка) е безвредно за околната среда, но лесно запалимо. Изтичащо охлаждащо вещество може да се възпламени.
 - Пазете от повреди тръбите на охлаждащия кръг.
 - Не се допуска работа с източници на искри във вътрешността на уреда.
 - Не използвайте електрически уреди във вътрешността на уреда (напр. парочистачки, нагревателни уреди, уреди за сладолед и пр.).
 - Ако изтече охлаждащо вещество: Отстранете открития пламък или източниците на искри в близост до мястото на теч. Проветрете добре помещението. Уведомете сервизната служба.
- Не съхранявайте в уреда взривоопасни вещества или флакони със запалителни аерозоли като например бутан, пропан, пентан и др. Аерозолните опаковки ще разпознаете по отпечатаната на тях информация за съдържанието или по символа, изобразяващ пламъци. Електрическите компоненти на уреда могат да предизвикат възпламеняване на евентуално изтичащите газове.
- Горящи свещи, лампи и други предмети с открит пламък да се държат далеч от уреда, за да не го подпалят.
- Съхранявайте алкохолни напитки или други съдържащи алкохол съдове само плътно затворени. Електрическите компоненти на уреда могат да предизвикат възпламеняване на евентуално изтичащия алкохол.

Опасност от падане и обръщане:

- Не стъпвайте и не се опирайте на цокъла, чекмеджетата, вратите и др. Това важи особено за децата.

Опасност от хранително отравяне:

- Не яжте хранителни продукти с изтекла годност.

Пускане в експлоатация

Опасност от замръзвания, изтръпване и болки:

- Избягвайте продължителен контакт на кожата със студени повърхности или охладени/замразени продукти или вземайте предпазни мерки, напр. ползвайте ръкавици.

Опасност от нараняване и повреда:

- Горещата пара може да доведе до наранявания. За размразяване не използвайте електрически нагревателни уреди или уреди за почистване с пара, открит пламък или спрей за размразяване.
- Не отстранявайте леда с остри предмети.

Опасност от притискане:

- При отваряне и затваряне на вратата не бъркайте в пантата. Може да си притиснете пръстите.

Символи върху уреда:



Символът може да се намира върху компресора. Той се отнася до маслото в компресора и указва следната опасност: Може да бъде смъртоносно при поглъщане или попадане в дихателните пътища. Това указание е от значение само за рециклирането. При нормална експлоатация не съществува никаква опасност.



Символът се намира върху компресора и указва опасност от пожароопасни вещества. Не отстранявайте стикера.



Този или подобен стикер може да се намира от задната страна на уреда. Той се отнася до панелите от пяна във вратата и/или в корпуса. Това указание е от значение само за рециклирането. Не отстранявайте стикера.

Съблюдавайте предупрежденията и другите специфични указания в другите глави:

	ОПАСНОСТ	обозначава непосредствено опасна ситуация, която ще причини смърт или тежки телесни наранявания, ако не бъде избягната.
	ПРЕДУ-ПРЕЖДЕНИЕ	обозначава опасна ситуация, която може да причини смърт или тежки телесни наранявания, ако не бъде избягната.
	ВНИМАНИЕ	обозначава опасна ситуация, която може да причини леки или средни телесни наранявания, ако не бъде избягната.
	ВНИМАНИЕ	обозначава опасна ситуация, която може да има за следствие материални щети, ако не се избегне.

Указание	обозначава полезни указания и съвети.
----------	---------------------------------------

3 Пускане в експлоатация

3.1 Включване на уреда

Уверете се, че са изпълнени следните предпоставки:

- Уредът е вграден и свързан в съответствие с инструкцията за монтаж.
- Всички залепващи ленти, лепящи и предпазни фолиа, както и транспортни осигуровки в и по уреда са отстранени.
- Всички рекламни материали от чекмеджетата са извадени.

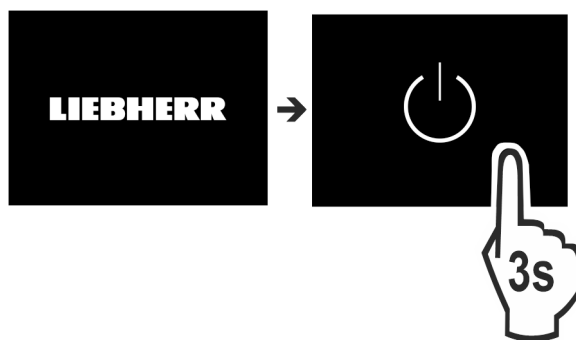


Fig. 2

- ▶ Включете уреда чрез дисплея.

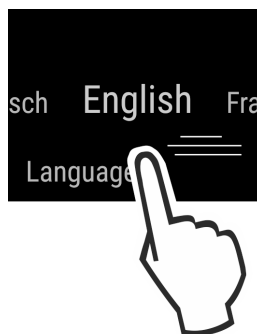


Fig. 3

- ▶ Изберете езика на страната.
- ▶ Появява се индикацията на състоянието.



Светлина за състояние (индикация за състояние):

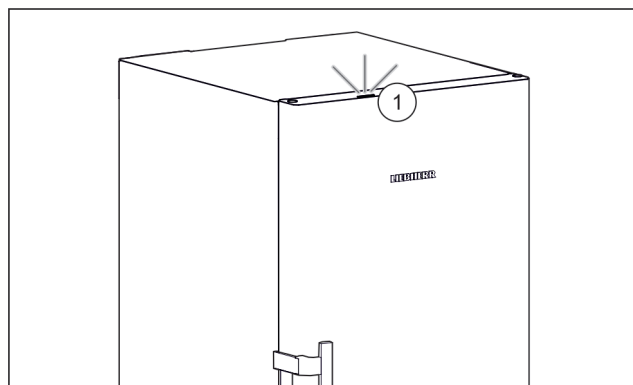


Fig. 4

Когато пускате уреда в експлоатация, светлината за състояние Fig. 4 (1) е деактивирана фабрично.

- ▶ Активирайте светлината за състояние.

Уредът стартира в DemoMode:

Когато уредът стартира в DemoMode, можете да деактивирате DemoMode в рамките на следващите 5 минути.

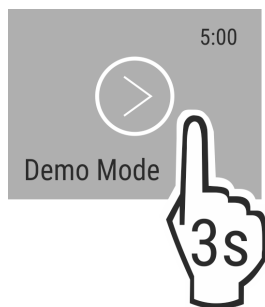


Fig. 5

- ▶ Натиснете DemoMode в продължение на 3 секунди.
- ▷ DemoMode е деактивиран.

Указание

Производителят препоръчва:

- ▶ Съхранявайте **замразени продукти** при $-18\text{ }^{\circ}\text{C}$ или на по-студено.

3.2 Поставяне на обзавеждането

Указание

Можете да закупите принадлежности в магазина Liebherr-Hausgeräte на home.liebherr.com/shop/de/deu/zubehor.html.

- ▶ Поставете приложеното обзавеждане, за да използвате оптимално уреда.

4 Управление на хранителни продукти

4.1 Съхраняване на хранителни продукти



ПРЕДУПРЕЖДЕНИЕ

Опасност от пожар

- ▶ Не използвайте електрически уреди в зоната за хранителни продукти, ако това не е препоръчано от производителя.

Указание

Разходът на енергия се повишава и охладителната мощност намалява, ако вентилацията е недостатъчна.

- ▶ Винаги дръжте свободни вентилационните отвори.

При съхраняване на хранителни продукти по правило съблюдавайте:

- Вентилационните отвори на задната стена отвътре са свободни.
- Вентилационните отвори при вентилатора са свободни.
- Хранителните продукти са добре опаковани.
- Сурово месо или риба се намират в чисти, затворени съдове, така че да не могат да се допират до други хранителни продукти или да капят върху тях.
- Хранителните продукти се съхраняват на разстояние един от друг, за да може въздухът да циркулира добре.

Указание

Неспазването на тези предписания може да доведе до разваляне на хранителни продукти.

4.1.1 Фризерна част

Тук при $-18\text{ }^{\circ}\text{C}$ се установява сух, леден климат за съхранение. Леденият климат е подходящ за съхранение на дълбокозамразена храна и замразени продукти за няколко месеца, за приготвяне на ледени кубчета или за замразяване на пресни хранителни продукти.

Замразяване на хранителни продукти

Максималното количество пресни хранителни продукти, изразено в килограми, което можете да замразите в течение на 24 часа, е указано на идентификационната табелка (виж 9.5 Идентификационна табелка) под „Капацитет на замразяване ... kg/24h“.

За да могат хранителните продукти да замръзват бързо и цялостно, спазвайте следните количества за една опаковка:

- Плодове, зеленчуци до 1 kg
- Месо до 2,5 kg

Преди замразяването обърнете внимание:

- SuperFrost е активиран (виж 6.3 Функции), когато количеството за замразяване е по-голямо от ок. 2 kg.
- При малко количество за замразяване: SuperFrost е активиран ок. 6 часа предварително.
- При максимално количество за замразяване: SuperFrost е активиран ок. 24 часа предварително.

Подреждане на хранителни продукти:



ВНИМАНИЕ

Опасност от нараняване поради парчета стъкло!

Бутилки и кутии с напитки могат да се счупят при замръзване. Това е в сила особено за газирани напитки.

- ▶ Замразявайте бутилки и кутии с напитки само при използване на функцията *BottleTimer*.

За уреди, по-малки от 122 cm:

- При малко количество за замразяване:
 - ▶ Разпределете опакованите хранителни продукти по всички чекмеджета.
 - ▶ Ако е възможно, поставяйте хранителните продукти назад в чекмеджето близо до задната стена.
- При максимално количество за замразяване:
 - ▶ Разпределете опакованите хранителни продукти по всички чекмеджета.
 - ▶ Ако е възможно, поставяйте хранителните продукти назад в чекмеджето близо до задната стена.

За уреди, по-големи или точно 122 cm:

- При малко количество за замразяване:
 - ▶ Разпределете опакованите хранителни продукти по всички чекмеджета, но не поставяйте хранителни продукти в най-горното чекмедже.
- При максимално количество за замразяване:
 - ▶ Разпределете опакованите хранителни продукти по всички чекмеджета.
 - ▶ Ако е възможно, поставяйте хранителните продукти назад в чекмеджето близо до задната стена.

За всички уреди:

- При максимално количество за замразяване:
 - ▶ След като SuperFrost е деактивиран автоматично, поставете хранителните продукти в чекмеджето.

Размразяване на хранителни продукти

- в частта за охлаждане
- в микровълнова фурна

Спестяване на енергия

- във фурна/печка, работеща с циркулация на горещ въздух
- при стайна температура



ПРЕДУПРЕЖДЕНИЕ

Опасност от хранително отравяне!

► Не замразявайте веднъж размразени хранителни продукти.

► Вземайте само толкова хранителни продукти, колкото са необходими.

► Обработвайте размразените хранителни продукти колкото се може по-бързо.

Табла за замразяване

С таблата за замразяване можете да замразявате ягоди, подправки, зеленчуци и други дребни замразени продукти, без те да се слепват при замразяването. Замразените продукти запазват като цяло формата си, което улеснява последващо разделяне на порции.

Освен това в таблата за замразяване може да съхраняват акумулаторите за студ, с което пестите място.

► Разпределете хранителните продукти неопаковани, с разстояние помежду им, върху таблата за замразяване.

4.2 Срокове на съхранение

Посочените срокове на съхранение са ориентировъчни.

При хранителни продукти с посочена трайност винаги е в сила посочената на опаковката дата.

Ориентировъчни стойности за срока на съхранение на различни хранителни продукти		
Сладолед	при -18 °C	2 до 6 месеца
Колбаси, шунка	при -18 °C	2 до 3 месеца
Хляб, хлебни изделия	при -18 °C	2 до 6 месеца
Дивеч, свинско месо	при -18 °C	6 до 9 месеца
Риба, мазна	при -18 °C	2 до 6 месеца
Риба, нискомаслена	при -18 °C	6 до 8 месеца
Сирене	при -18 °C	2 до 6 месеца
Птиче месо, телешко месо	при -18 °C	6 до 12 месеца
Зеленчуци, плодове	при -18 °C	6 до 12 месеца

5 Спестяване на енергия

- Грижете се винаги да има добра вентилация. Не покривайте вентилационните отвори респ. решетки.
- Отворите за въздух на вентилатора винаги трябва да са свободни.
- Не поставяйте уреда в зони с директно слънчево греене, близо до печки, радиатори и подобни.
- Разходът на енергия зависи от условията на монтаж, напр. от температурата на околната среда (виж 1.4 Области на приложение на уреда) . Разходът на енергия може да се увеличи при по-висока температура на околната среда.
- Отваряйте уреда за възможно най-кратко време.
- Колкото по-ниска температура се настройва, толкова по-висок е разходът на енергия.

- Съхранявайте всички продукти добре опаковани и покрити. Така се избягва заскрежаване.
- Поставяне на топли ястия: първо ги оставете да се охладят до стайна температура.

6 Обслужване

6.1 Елементи за обслужване и индикация

Дисплеят дава възможност за бърз преглед на настройката на температурата и на състоянието на функциите и настройките. Обслужването на функциите и настройките се извършва или чрез активиране / деактивиране, или чрез избор на стойност.

6.1.1 Индикация Status

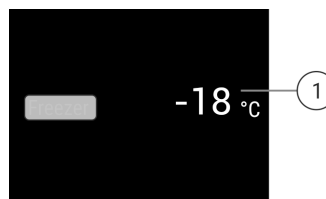


Fig. 6

(1) Температурна индикация

Индикацията Status показва настроените температури и представлява изходната индикация. От там се извършва навигацията към функциите и настройките.

6.1.2 Навигация

Достъп до отделните опции получавате чрез навигацията в менюто. След потвърждение на дадена функция или настройка прозвучава звуков сигнал. Ако след 10 секунди не последва избор, индикацията преминава към индикацията Status.

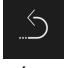
Обслужването на уреда се извършва чрез плъзгане и потвърждаване в индикацията:



Fig. 7

Назад:

- Потвърждаване на избор в подменюто. Индикацията преминава обратно в менюто.






- Избор на . Индикацията преминава обратно към функцията / настройката.

Обратно към индикацията Status:

- Затваряне и отваряне на вратата.
- Изчакайте 10 секунди. Индикацията преминава към индикацията Status.

6.1.3 Символи на индикацията





Символите на индикацията дават сведения относно текущото състояние на уреда.

Символ	Състояние на уреда
	В готовност Уредът или температурната зона са изключени.
	Пулсираща цифра Уредът работи. Температурата пулсира до достигане на настроената стойност.
	
	Пулсиращ символ Уредът работи. Настройката се извършва.
	

6.2 Логика на обслужване

6.2.1 Активиране / деактивиране на функцията

Следните функции могат да бъдат активирани / деактивирани:


Символ	Функция
	SuperFrost ^x
	IceMaker и MaxIce ^{x*}
	PartyMode ^x
	EnergySaver

^x Когато функцията е активна, уредът работи с по-висока мощност. Поради това работният шум на уреда може временно да бъде по-силен и консумацията на енергия се повишава.

- ▶ На индикацията плъзгайте наляво дотогава, докато се покаже функцията.
- ▶ Потвърдете избраната функция чрез кратко докосване.
- ▷ Прозвучава сигнал за потвърждение.
- ▷ В менюто се появява Състояние.
- ▷ Функцията е активирана / деактивирана.

6.2.2 Избор на стойност за функция

При следните функции може да бъде настроена стойност в подменюто:

Символ	Функция
	Настройка на температурата Изключване/включване на уреда








- ▶ На индикацията плъзгайте наляво дотогава, докато се покаже функцията.
- ▶ Потвърдете избраната функция чрез кратко докосване.
- ▶ Чрез плъзгане в индикацията изберете стойността за настройка.


Настройка на температурата

- ▶ Потвърдете избраната стойност чрез кратко докосване.
- ▷ Прозвучава сигнал за потвърждение.
- ▷ Индикацията се променя в синьо в активирано състояние.
- ▷ Дисплеят се превключва обратно в менюто.

6.2.3 Активиране / деактивиране на настройка

Следните настройки могат да бъдат активирани / деактивирани:

Символ	Настройка
	WiFi ¹
	Блокировка на въвеждането ²
	Светлина за състояние (индикация за състояние)
	SabbathMode ²
	Напомняния ¹
	Нулиране ²
	Изключване ²

- ▶ На индикацията плъзгайте наляво дотогава, докато се покаже Настройки .
- ▶ Потвърдете настройките чрез докосване.
- ▶ Плъзгайте дотогава, докато се покаже желаната настройка.

¹ Активиране на настройка (кратко натискане)




- ▶ За потвърждаване докоснете кратко.
- ▷ Прозвучава сигнал за потвърждение.
- ▷ В менюто се появява Състояние.
- ▷ Настройката е активирана / деактивирана.


² Активиране на настройка (продължително натискане)

- ▶ За избор натиснете Потвърждаване в продължение на 3 секунди.
- ▷ Прозвучава сигнал за потвърждение.
- ▷ В менюто се появява Състояние.
- ▷ Дисплеят се променя.

6.2.4 Избор на стойност за настройка

При следните настройки може да бъде настроена стойност в подменюто:

Символ	Настройки
	Яркост
	Аларма за вратата
	Език




- ▶ На индикацията плъзгайте наляво дотогава, докато се покаже Настройки .
- ▶ Потвърдете настройките чрез докосване.



Обслужване

- ▶ Плъзгайте дотогава, докато се покаже желаната настройка.
- ▶ За потвърждаване докоснете кратко.
- ▶ Чрез плъзгане в индикацията изберете желаната стойност за настройка.
- ▶ За потвърждаване докоснете кратко.
- ▷ Прозвучава сигнал за потвърждение.
- ▷ За кратко в подменюто се появява Състояние.
- ▷ Дисплеят се превключва обратно в менюто.

6.2.5 Извикване на клиентско меню

Следните настройки могат да бъдат извикани в клиентското меню:

Символ	Функция
	TubeClean ^{2*}
	Ледени кубчета ^{1*}
	Software

- ▶ На индикацията плъзгайте наляво дотогава, докато се появи Настройки .
- ▶ Докоснете Настройки.
- ▷ Появява се подменюто.
- ▶ На индикацията плъзгайте наляво дотогава, докато се появи Информация за уреда .
- ▶ Натиснете за 3 секунди.
- ▷ Появява се менюто за въвеждане на числен код.
- ▶ Въведете числен код 151.
- ▷ Появява се клиентското меню.
- ▶ На индикацията плъзгайте наляво дотогава, докато се появи желаната настройка.

¹ Избиране на стойност

- ▶ За потвърждаване докоснете кратко.
- ▷ Прозвучава сигнал за потвърждение.
- ▷ За кратко на дисплея се появява Състояние.
- ▷ Дисплеят се превключва обратно в менюто.

² Активиране на настройка

- ▶ За потвърждаване натиснете индикацията в продължение на 3 секунди.
- ▷ Прозвучава сигнал за потвърждение.
- ▷ На дисплея се появява Състояние.
- ▷ Символът пулсира, докато уреждът работи.

6.3 Функции



Изключване на уреда

Тази настройка позволява изключването на целия уред.

Изключване на целия уред

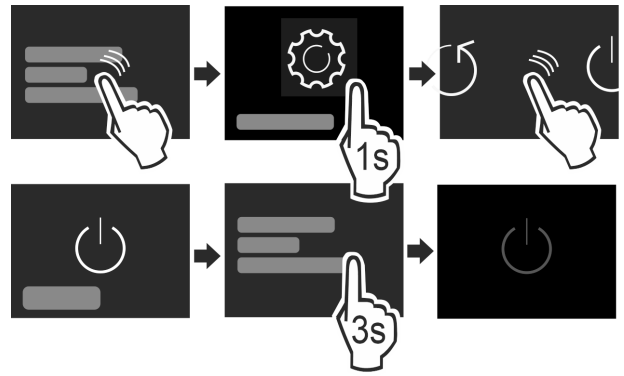


Fig. 8

- ▶ Деактивирайте IceMaker.*
- ▶ Активирайте / деактивирайте (виж 6.2 Логика на обслужване).
- ▷ Деактивиран: Дисплеят става черен.



С тази функция свързвате Вашия уред с WLAN. Тогава можете да го управлявате чрез приложението SmartDevice на мобилно крайно устройство. С тази функция можете също да прекъсвате отново WLAN връзката или да я нулирате. За да свържете Вашия уред с WLAN, се нуждаете от SmartDeviceBox. Допълнителна информация за SmartDeviceBox и за използването на приложението SmartDevice: (виж 1.3 SmartDevice)

Указание

В следните страни не можете да използвате SmartDeviceBox: Русия, Беларус, Казахстан. Функцията SmartDevice не е налична.

Установяване на WLAN връзка

Уверете се, че са изпълнени следните предпоставки:

- Устройството SmartDeviceBox е набавено и поставено. (виж 1.3 SmartDevice) *
- Приложението SmartDevice е инсталирано (вижте apps.home.liebherr.com).

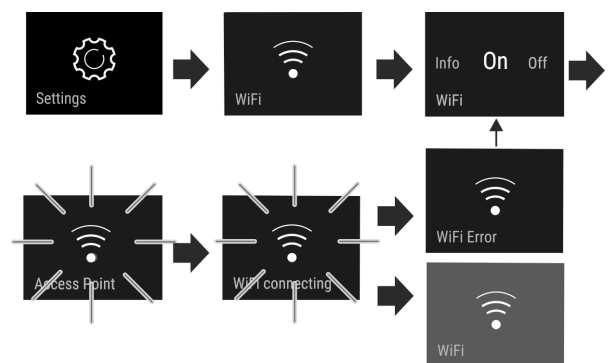


Fig. 9

- ▶ Активирайте настройката. (виж 6.2 Логика на обслужване)
- ▷ Връзката се установява: Появява се Connecting. Символът пулсира.
- ▷ Връзката е установена: Появява се WiFi, индикацията става синя.
- ▷ Връзката е неуспешна: Появява се WiFi Error.

Прекъсване на WLAN връзка

- ▶ Деактивирайте настройката. (виж 6.2 Логика на обслужване)

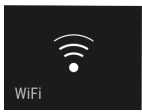
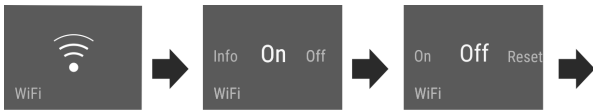



Fig. 10

▷ Връзката е прекъсната: Символът  е видим непрекъснато.

Нулиране на WLAN връзка

▶ Нулирайте настройките. (виж 6.2 Логика на обслужване)

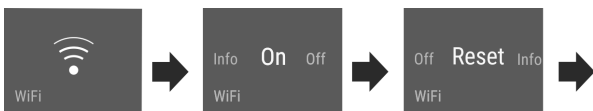



Fig. 11

▷ Връзката, както и други настройки, се връщат към състоянието на доставка.

-18°C Температура

Температурата зависи от следните фактори:

- честотата на отваряне на вратата
- продължителността на отваряне на вратата
- стайната температура на мястото на поставяне
- вида, температурата и количеството на хранителните продукти

Фризер	Препоръчителна настройка
 -18°C	-18 °C

Настройка на температурата

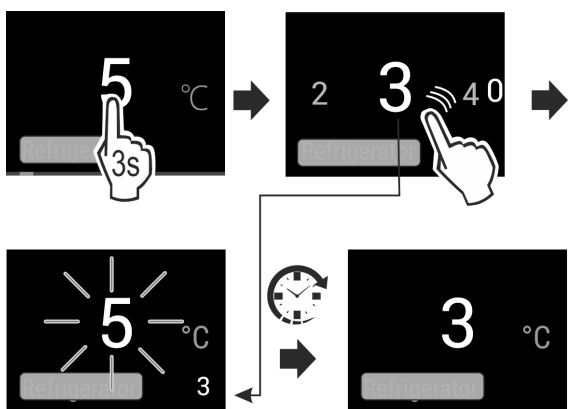


Fig. 12

▶ Настройте стойност. (виж 6.2 Логика на обслужване)
 ▷ Настроената температура се показва долу вдясно на дисплея.

SuperFrost

С тази функция включвате на най-висока производителност при замразяване. По този начин се достигат пониски температури на замразяване.

Приложение:

- Замразяване на повече от 2 kg пресни хранителни продукти на ден.
- Бързо пълно замразяване на пресни хранителни продукти.
- Увеличаване на хладилните резерви в поставените замразени продукти преди размразяване на уреда.

Активиране / деактивиране на функцията

- ▶ При малко количество за замразяване: Активирайте 6 часа преди приложението.
- ▶ При максимално количество за замразяване: Активирайте 24 часа преди приложението.
- ▶ Активирайте / деактивирайте (виж 6.2 Логика на обслужване).

-или-

- ▶ Активирайте / деактивирайте чрез приложението SmartDevice.*

Функцията се деактивира автоматично. След това уредът продължава да работи в нормален режим. Температурата се установява на настроената стойност.

PartyMode

Тази функция предлага набор от специални функции и настройки, които са полезни по време на парти.

Следните функции се активират:

- SuperFrost
- IceMaker и MaxIce*

Всички функции могат да бъдат настроени гъвкаво и индивидуално. Промените се отхвърлят, когато функцията се деактивира.

Активиране / деактивиране на функцията

- ▶ Активирайте / деактивирайте (виж 6.2 Логика на обслужване).
- ▷ Активирана: Всички функции са активирани едновременно.
- ▷ Деактивирана: Предварително настроените температури се установяват отново.

След 24 часа функцията се деактивира автоматично.

SabbathMode

С тази функция активирате или деактивирате SabbathMode. Когато активирате тази функция, някои електронни функции се изключват. Така Вашият уред изпълнява религиозните изисквания на еврейските празници, като напр. Шабат, и съответства на сертифицирането Кашер на STAR-K.

Състояние на уреда при активен SabbathMode
Индикацията за състояние показва непрекъснато SabbathMode.
Всички функции на дисплея с изключение на Деактивиране на функцията SabbathMode са блокирани.
Активните функции остават активни.
Дисплеят продължава да свети, когато затворите вратата.

Състояние на уреда при активен SabbathMode
Вътрешното осветление е деактивирано.
Напомняния не се изпълняват. Настроеният времеви интервал се задържа.
Напомняния и предупреждения не се показват.
Няма аларма за вратата.
Няма аларма за температурата.
IceMaker не работи.*
Цикълът на размразяване работи само за предварително зададеното време, без да се взема под внимание използването на уреда.
След спиране на тока уредът се връща отново в SabbathMode.

Състояние на уреда

Указание

Този уред е сертифициран от института „Institute for Science and Halacha“ (www.machonhalacha.co.il)

Списък на сертифицираните уреди STAR-K ще откриете на www.star-k.org/appliances.

Активиране на SabbathMode



ПРЕДУПРЕЖДЕНИЕ

Опасност от отравяне поради развалени хранителни продукти!

Ако сте активирали SabbathMode и възникне спиране на тока, на индикацията за състояние не се появява съобщение за спирането на тока. След възстановяване на електрозахранването уредът продължава да работи в SabbathMode. Поради спирането на тока могат да се развалят хранителни продукти и тяхната консумация да доведе до отравяне с хранителни продукти.

След спиране на тока:

► Не консумирайте хранителни продукти, които са били замразени и са се размразили.

- Извикайте меню Настройки. (виж 6.2 Логика на обслужване)
- Плъзгайте наляво или надясно, докато се покаже съответната функция.

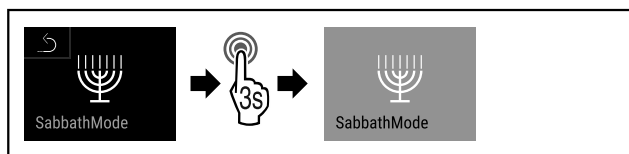


Fig. 13

- Изпълнете стъпките (виж Fig. 1573) .
- ▷ SabbathMode е активиран.
- ▷ Индикацията за състояние показва непрекъснато SabbathMode.

Деактивиране на SabbathMode

- Извикайте меню Настройки. (виж 6.2 Логика на обслужване)
- Плъзгайте наляво или надясно, докато се покаже съответната функция.

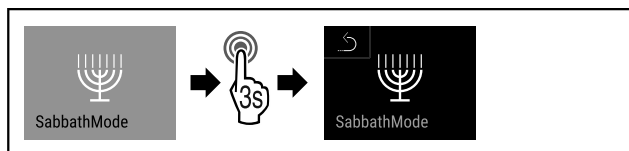


Fig. 14

- Изпълнете стъпките (виж Fig. 1574) .
- ▷ SabbathMode е деактивиран.



EnergySaver

Тази функция активира или деактивира енергоспестяващия режим. Когато активирате тази функция, консумацията на енергия се понижава и температурата в уреда се увеличава с 2 °C. Хранителните продукти остават свежи, но трайността намалява.

Температурна зона	Препоръчителна настройка	Температура при активна EnergySaver
-18 °C	-18 °C	-16 °C

Температури

Активиране на EnergySaver

- Плъзгайте наляво или надясно, докато се покаже съответната функция.

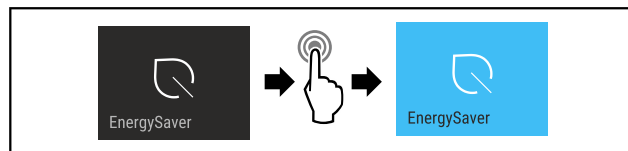


Fig. 15

- Изпълнете стъпките (виж Fig. 1575) .
- ▷ Енергоспестяващият режим е активиран.

Деактивиране на EnergySaver

- Плъзгайте наляво или надясно, докато се покаже съответната функция.

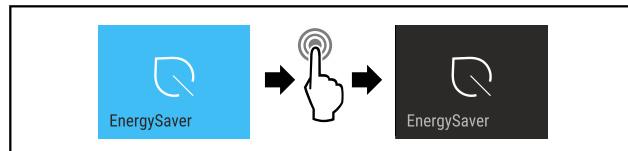


Fig. 16

- Изпълнете стъпките (виж Fig. 1576) .
- ▷ Енергоспестяващият режим е деактивиран.



IceMaker / MaxIce*

Тази функция активира производството на ледени кубчета.*

Приложение:*

- При активирането на тази функция можете да изберете между нормалната функция IceMaker и MaxIce.
- Функцията MaxIce за кратко време произвежда ок. 1,5 kg / 24 ч ледени кубчета.

Размерът на ледените кубчета настройвате с функцията **Размер на ледени кубчета**. (виж Ледени кубчета*) *

Тръбопроводите почиствате с функцията **TubeClean**. (виж TubeClean*) *

Активиране на функцията*

Уверете се, че са изпълнени следните предпоставки:

- Подаването на вода с връзка към водопровода е реализирано. Вижте ръководството за монтаж.*
- IceMaker е пуснат в експлоатация. (виж 7.4 IceMaker*)

- Активирайте функцията. (виж 6.2 Логика на обслужване)

-или-

- ▶ Активирайте чрез Liebherr SmartDevice-App.
- ▷ Може да изминат до 24 часа, преди да се произведат първите ледени кубчета.

Деактивиране на функцията*

- ▶ Деактивирайте функцията. (виж 6.2 Логика на обслужване)
- или-
- ▶ Деактивирайте чрез Liebherr SmartDevice-App.*
- ▷ Текущото производство на ледени кубчета се завършва. След това IceMaker се изключва.

5

Ледени кубчета*

Тази настройка позволява индивидуалната настройка на размера на ледените кубчета.*

Избор на настройка*

- ▶ Настройте стойността в клиентското меню (виж 6.2 Логика на обслужване) .



TubeClean*

Тази настройка позволява почистването на тръбопроводите на IceMaker.*

Уверете се, че са изпълнени следните предпоставки:*

- Почистването на IceMaker е подготвено (виж 8.3.4 Почистване на IceMaker*) .

Активиране на настройка*

- ▶ Активирайте настройката в клиентското меню (виж 6.2 Логика на обслужване) .
- ▷ Процесът на промиване се подготвя (макс. 60 мин.): Символът пулсира.
- ▷ Водопроводите се промиват: Символът пулсира.
- ▷ Процесът на промиване е завършен: Функцията се деактивира автоматично.



Яркост на дисплея

Тази настройка позволява постепенната настройка на яркостта на дисплея.

Могат да бъдат настроени следните степени на яркост:

- 40%
- 60%
- 80%
- 100%

Избор на настройка

- ▶ Настройте стойност (виж 6.2 Логика на обслужване) .



Аларма за вратата

Тази настройка позволява настройка на времето, през което алармата за вратата (виж Затворете вратата) звучи.

Могат да бъдат настроени следните стойности:

- 1 min
- 2 min
- 3 min
- Изкл

Избор на настройка

- ▶ Настройте стойност (виж 6.4 Съобщения за грешки) .



Блокировка на въвеждането

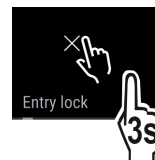
Тази настройка предотвратява случайното обслужване на уреда, напр. от деца.

Приложение:

- Предотвратяване на неволна промяна на настройки и функции.
- Предотвратяване на неволно изключване на уреда.
- Предотвратяване на настройка на температурата.

Активиране / деактивиране на настройка

- ▶ Активирайте / деактивирайте. (виж 6.2 Логика на обслужване)



Език

С тази настройка може да се настрои езикът на индикацията.

Могат да бъдат избрани следните езици:

- Немски
- Английски
- Френски
- Испански
- Италиански
- Нидерландски
- Чешки
- Полски
- Португалски
- Руски
- Китайски

Активиране / деактивиране на настройка

- ▶ Активирайте / деактивирайте (виж 6.2 Логика на обслужване) .



Info

Тази настройка позволява отчитането на информацията за уреда, както и достъпа до клиентското меню.

Може да бъде отчетена следната информация:

- Име на модел
- Индекс
- Сериен номер
- Сервизен номер

Извикване на информацията за уреда

- ▶ На индикацията плъзгайте дотогава, докато се покаже Настройки
- ▶ Потвърдете индикацията.
- ▶ На индикацията плъзгайте дотогава, докато се покаже информацията.
- ▶ Отчетете информацията за уреда.



Напомняне

Напомняния се показват акустично чрез звуков сигнал и визуално чрез символ на дисплея. Звуковият сигнал се усилва и става по-шумен, докато съобщението се затвори.

Активиране на настройка

▶ Активирайте / деактивирайте (виж 6.2 Логика на обслужване) .



Нулиране

Тази функция позволява връщане на всички настройки към заводските настройки. Всички настройки, които сте извършили досега, се връщат към тяхната първоначална настройка.

Активиране на настройка

▶ Активирайте (виж 6.2 Логика на обслужване) .

6.4 Съобщения за грешки

Съобщенията за грешки се показват на дисплея. Има две категории съобщения за грешки:

Категория	Значение
Съобщение	Напомня за общи процедури. Можете да извършите тези процедури и с това да отстраните съобщението.
Предупреждение	Появява се при функционални неизправности. Допълнително към индикацията на дисплея прозвучава сигнал. Звуковият сигнал става по-силен, докато потвърдите индикацията чрез докосване. Можете сами да отстранявате по-простите функционални неизправности. За сериозни функционални неизправности трябва да се свържете със сервисната служба.

6.4.1 Предупреждения



Затворете вратата

Съобщението се появява, когато вратата е отворена твърде дълго.

Времето до появяване на съобщението може да бъде настроено .

▶ Спиране на алармата: Потвърдете съобщението.

-или-

▶ Затворете вратата.



Спиране на тока

Съобщението се появява, когато температурата във фризера се е повишила поради прекъсване на тока. След възстановяване на електрозахранването уредът продължава да работи с настроената температура.

▶ Спиране на алармата: Потвърдете съобщението.

▷ Появява се аларма за температурата (виж Аларма за температурата) .



Аларма за температурата

Съобщението се появява, когато температурата не отговаря на настроената температура.

Причина за разлики в температурата може да бъде:

- Поставени са топли, пресни хранителни продукти.
- При пренареждане и изваждане на хранителни продукти е проникнал твърде много топъл въздух от помещението.
- Токът е спрял за по-дълго време.
- Уредът е дефектен.

След като причината бъде отстранена, уредът продължава да работи с настроената температура.

- ▶ Потвърдете индикацията.
- ▷ Показва се най-високата температура.
- ▶ Потвърдете отново индикацията.
- ▷ Показва се индикацията на състоянието.
- ▷ Показва се текущата температура.



Грешка

Това съобщение се появява, когато е възникнала грешка на уреда. Конструктивен елемент на уреда дава грешка.

- ▶ Отворете вратата.
- ▶ Запишете си кода на грешката.
- ▶ Потвърдете съобщението.
- ▷ Звуковият сигнал спира.
- ▷ Появява се индикацията на състоянието.
- ▷ Затворете вратата.
- ▶ Обърнете се към сервисната служба. (виж 9.4 Сервисна служба)

6.4.2 Съобщения



Поставяне на чекмедже IceMaker*

Това съобщение се появява, когато чекмеджето IceMaker е отворено.

- ▶ Вкарайте чекмеджето на IceMaker.
- ▷ Съобщението изгасва.
- ▷ IceMaker произвежда ледени кубчета.

6.4.3 DemoMode

Ако на дисплея се показва „D“, активиран е демонстрационният режим. Тази функция е разработена за търговци, при което всички охладителни функции са деактивирани.

Деактивиране на DemoMode

Ако на дисплея тече време:

▶ Потвърдете индикацията в рамките на изтичащото време.

▷ DemoMode е деактивиран.

Ако не тече време:

- ▶ Извадете щепсела от контакта.
- ▶ Включете отново щепсела в контакта.
- ▷ DemoMode е деактивиран.

7 Обзавеждане

7.1 Чекмеджетата

Можете да изваждате чекмеджетата за почистване.

Можете да извадите чекмеджетата, за да използвате VarioSpace.

Изваждането и поставянето на чекмеджетата се различават в зависимост от системата за изтегляне. Вашият уред може да съдържа различни системи за изтегляне.

Указание

Разходът на енергия се повишава и охладителната мощност намалява, ако вентилацията е недостатъчна.

- ▶ Оставете най-долното чекмедже в уреда!
- ▶ Винаги оставяйте свободни отворите за въздух на вентилатора отвътре на задната стена!

7.1.1 Чекмедже върху дъното на уреда или стъклена плоча

Чекмеджето се движи директно върху дъното на уреда или върху стъклена плоча. Няма релси.

Ако извадите чекмеджетата, можете да използвате разположените под тях стъклени плочи като рафтове.*

Изваждане на чекмедже

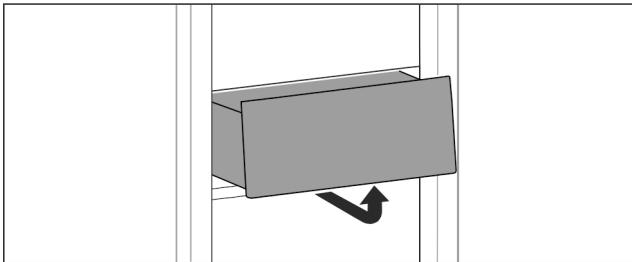


Fig. 17

- ▶ Извадете чекмеджето съгласно фигурата.

Поставяне на чекмедже

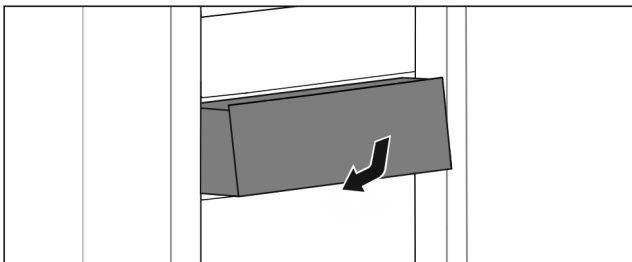


Fig. 18

- ▶ Поставете чекмеджето съгласно фигурата.

7.1.2 Чекмедже върху телескопични релси*

Чекмеджето се движи по изтеглящи се релси (телескопични релси). Има телескопични релси с пълно изтегляне и телескопични релси с частично изтегляне. Чекмеджетата с пълно изтегляне могат да се изтеглят напълно от уреда. Чекмеджетата с частично изтегляне не могат да се изтеглят напълно от уреда. Системата във Вашия уред зависи от типа на уреда.

Чекмедже, водено върху стъклена плоча

Чекмеджето, водено върху стъклена плоча, представлява чекмедже с частично изтегляне.

Изваждане на чекмедже

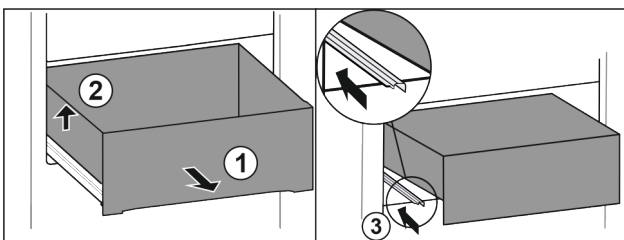


Fig. 19

- ▶ Изтеглете чекмеджето докрай. Fig. 19 (1)
- ▶ Повдигнете чекмеджето отляво. Fig. 19 (2)
- ▶ Вкарайте лявата релса. Fig. 19 (3)

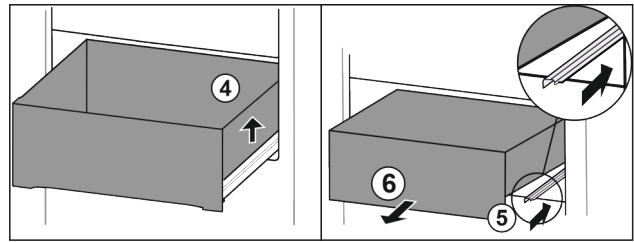


Fig. 20

- ▶ Повдигнете чекмеджето отляво. Fig. 20 (4)
- ▶ Вкарайте дясната релса. Fig. 20 (5)
- ▶ Извадете чекмеджето напред. Fig. 20 (6)

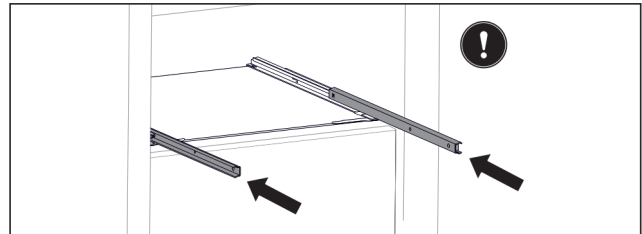


Fig. 21

Ако след отстраняване на чекмеджето релсите все още не са вкарани напълно:

- ▶ Вкарайте напълно релсите.

Поставяне на чекмедже

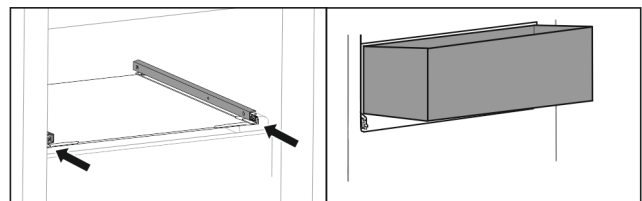


Fig. 22

- ▶ Вкарайте релсите.
- ▶ Поставете чекмеджето под ъгъл върху релсите.

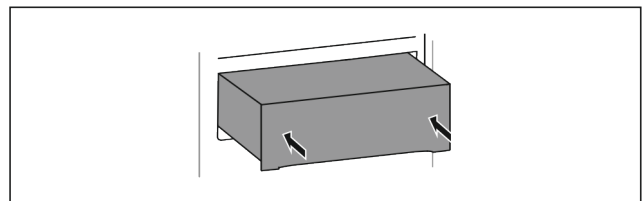


Fig. 23

- ▶ Спуснете чекмеджето.
- ▶ Вкарайте чекмеджето назад.

7.1.3 Горно наклонящо се чекмедже*

Когато изтеглите горното чекмедже, то се накланя напред. Така получавате по-добър поглед към чекмеджето. Функцията зависи от височината на уреда.

Ако извадите горното наклонящо се чекмедже, можете да използвате разположената под него стъклена плоча като рафт.

Изваждане на чекмедже

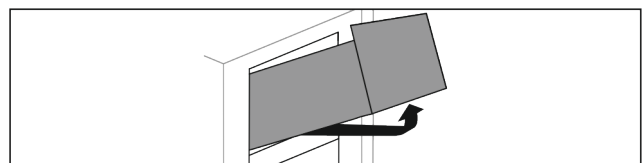


Fig. 24

- ▶ Изтеглете чекмеджето докрай.
- ▶ Повдигнете чекмеджето отпред и едновременно с това натиснете нагоре отдолу отзад.

Обзавеждане

- ▶ Извадете чекмеджето напред.

Поставяне на чекмедже

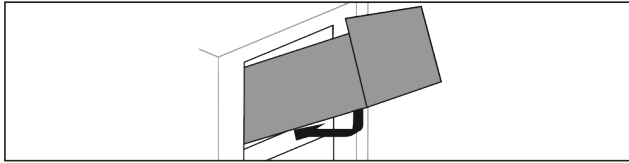


Fig. 25

- ▶ Наместете чекмеджето съгласно фигурата.
- ▷ Чекмеджето лежи върху стъклена плоча.
- ▶ Повдигнете чекмеджето леко отзад отдолу и избутайте над прага.
- ▶ Вкарайте чекмеджето назад.

7.1.4 Чекмедже, водено върху ребро на съда*

Чекмеджето се движи директно върху реброто на съда. Няма релси.

Изваждане на чекмедже

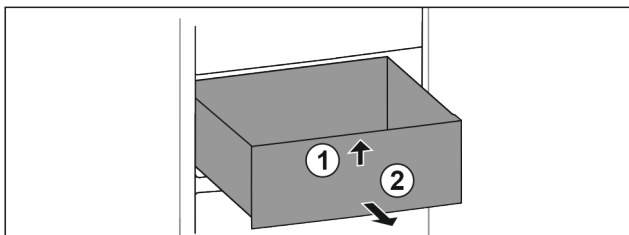


Fig. 26

- ▶ Изтеглете чекмеджето докрай.
- ▶ Повдигнете чекмеджето отпред. Fig. 26 (1)
- ▶ Извадете чекмеджето напред. Fig. 26 (2)

Поставяне на чекмедже

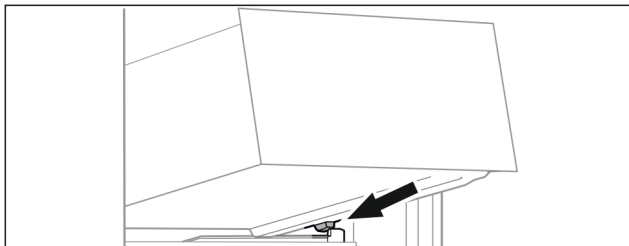


Fig. 27

- ▶ Поставете чекмеджето под ъгъл зад ограничителите върху реброто на съда. (виж Fig. 1587)
- ▶ Спуснете чекмеджето.
- ▶ Вкарайте чекмеджето назад.

7.2 Изтегляща се дъска с IceTower*

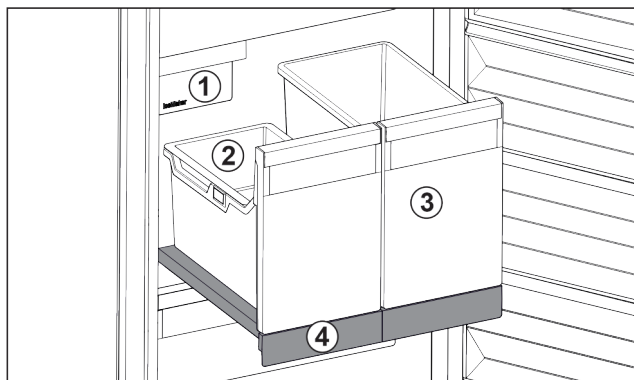


Fig. 28 Изтегляща се дъска с IceTower

- (1) IceMaker
- (3) Съд за напр. пица, алкохолни напитки

- (2) Окачваща се поставка
- (4) Изтегляща се дъска за ледени кубчета

Върху изтеглящата се дъска има два високи съда (IceTower). В съда Fig. 28 (2) се събират и съхраняват ледени кубчета от IceMaker. Съдът Fig. 28 (3) е подходящ за съхранение на високи хранителни продукти като пици или алкохолни напитки.

Изтеглящата се дъска с IceTower е монтирана върху стъклена плоча с изтеглящи релси. Можете да разглобите изтеглящата се дъска за почистване.

7.2.1 Разглобяване на изтегляща се дъска с IceTower

Изваждане на съдовете

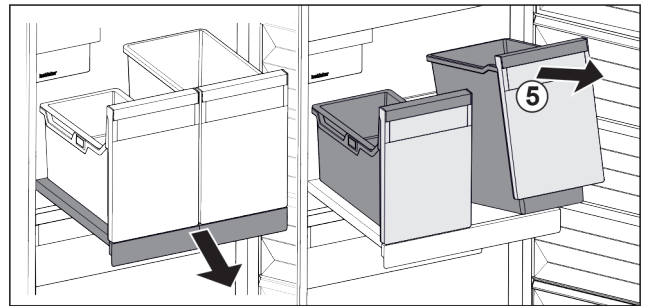


Fig. 29

- ▶ Изтеглете изтеглящата се дъска.
- ▶ Повдигнете съда Fig. 29 (5) отпред.
- ▶ Извадете съда.

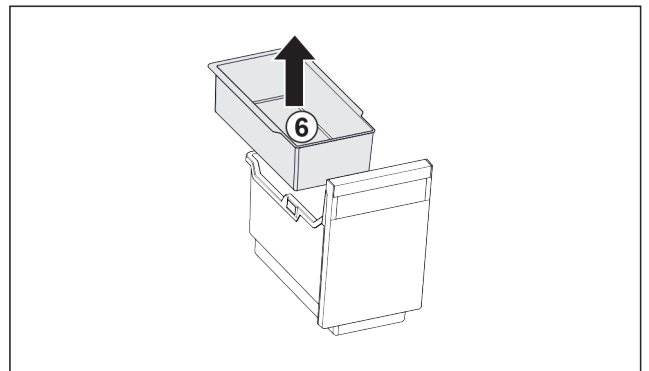


Fig. 30

- ▶ Извадете окачващата се поставка Fig. 30 (6).
- ▶ Ако има ледени кубчета в окачващата се поставка: Изпразнете окачващата се поставка.
- ▷ Съдът и окачващата се поставка са извадени и можете да ги почистите. (виж 8.3.3 Почистване на обзавеждането)

Изваждане на изтеглящата се дъска

Уверете се, че са изпълнени следните предпоставки:

- Съдовете са извадени. (виж 7.2.1.1 Изваждане на съдовете)

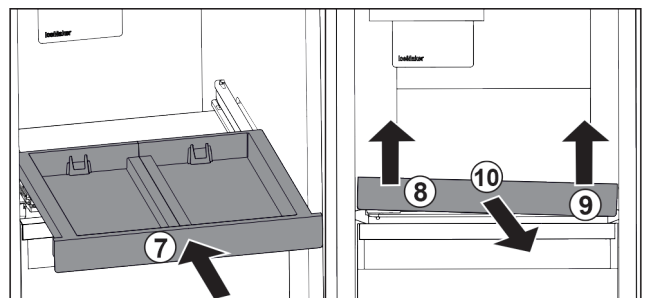


Fig. 31

- ▶ Вкарайте изтеглящата се дъска. Fig. 31 (7)

- ▶ Повдигнете изтеглящата се дъска отпред отляво. *Fig. 31 (8)*
- ▶ Повдигнете изтеглящата се дъска отпред отдясно. *Fig. 31 (9)*
- ▷ Изтеглящата се дъска е освободена отпред от закрепването.
- ▶ Извадете изтеглящата се дъска напред. *Fig. 31 (10)*
- ▷ Изтеглящата се дъска е извадена и можете да я почиствате. (виж 8.3.3 Почистване на обзавеждането)

Изваждане на стъклената плоча под изтеглящата се дъска

(виж 7.3 Стъклени плочи*)

7.2.2 Поставяне на изтегляща се дъска с IceTower

Поставяне на стъклената плоча под изтеглящата се дъска

(виж 7.3 Стъклени плочи*)

Поставяне на изтеглящата се дъска

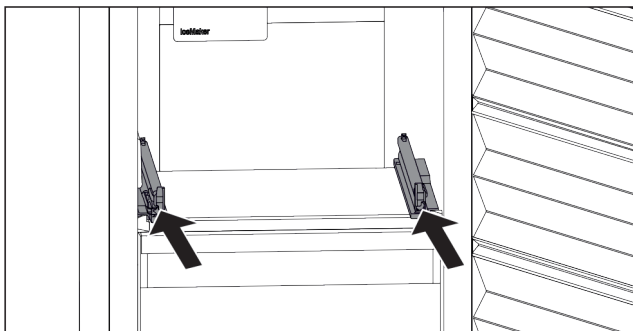


Fig. 32

- ▶ Вкарайте релсите.

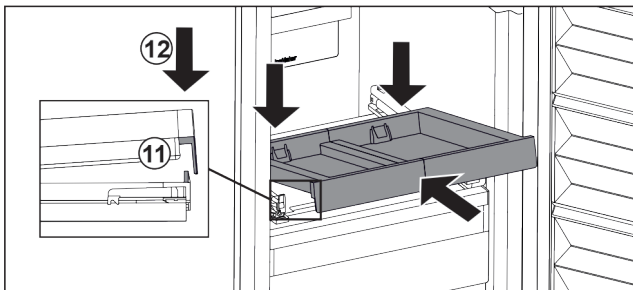


Fig. 33

- ▶ Поставете изтеглящата се дъска под ъгъл зад предното езиче.
- ▶ Вкарайте под ъгъл. Обърнете внимание на това, ограничителят и от двете страни да е зад езичето. *Fig. 33 (11)*
- ▶ Спуснете изтеглящата се дъска отпред. *Fig. 33 (12)*

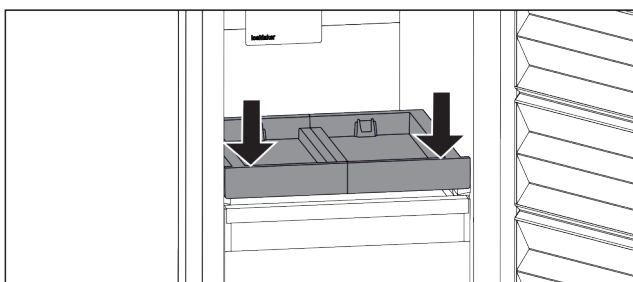


Fig. 34

- ▶ Натиснете надолу изтеглящата се дъска отпред.
- ▷ Изтеглящата се дъска се фиксира с щракване.

Поставяне на съдовете

Уверете се, че са изпълнени следните предпоставки:

- Изтеглящата се дъска е поставена. (виж 7.2.2.2 Поставяне на изтеглящата се дъска)

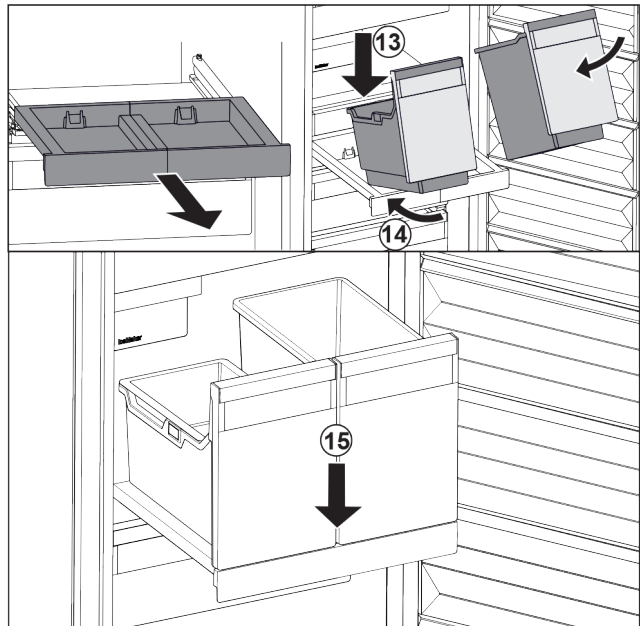


Fig. 35

- ▶ Изтеглете изтеглящата се дъска.
- ▶ Задръжте изтеглящата се дъска с едната ръка.

Указание

Съдовете са оформени по такъв начин, че да не могат да бъдат разменени.

- ▶ Поставете съда под ъгъл върху изтеглящата се дъска. *Fig. 35 (13)*
- ▶ Вкарайте съда под ъгъл назад. *Fig. 35 (14)*
- ▶ Спуснете съда отпред. *Fig. 35 (15)*

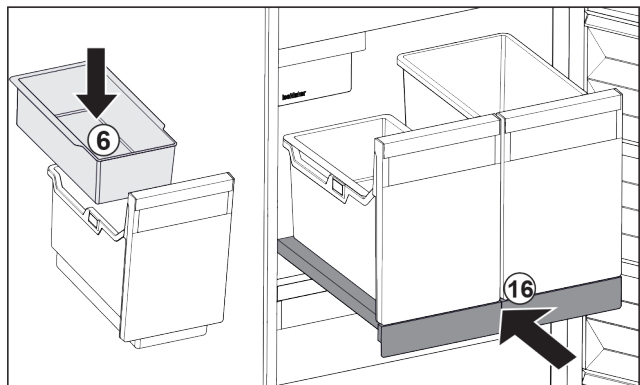


Fig. 36

- ▶ Поставете окачващата се поставка *Fig. 36 (6)* за ледени кубчета.
- ▶ Вкарайте изтеглящата се дъска със съдовете (IceTower). *Fig. 36 (16)*
- ▷ Изтеглящата се дъска с IceTower е напълно поставена.

7.3 Стъклени плочи*

ВНИМАНИЕ

Недопустимо изваждане на стъклената плоча над IceTower!*

Повреди по IceMaker. Към стъклената плоча над IceTower е закрепен IceMaker.

- ▶ Не изваждайте стъклената плоча над IceTower.

Обзавеждане

Можете да изваждате стъклената плоча под чекмеджето за почистване.

Можете да изваждате стъклената плоча под чекмеджето, за да използвате VarioSpace.

7.3.1 Изваждане/поставяне на стъклена плоча под наклонящо се чекмедже*

Стъклената плоча се намира под горното наклонящо се чекмедже.

Уверете се, че са изпълнени следните предпоставки:

- Чекмеджето е извадено. (виж 7.1.3 Горно наклонящо се чекмедже*)

Изваждане на стъклена плоча

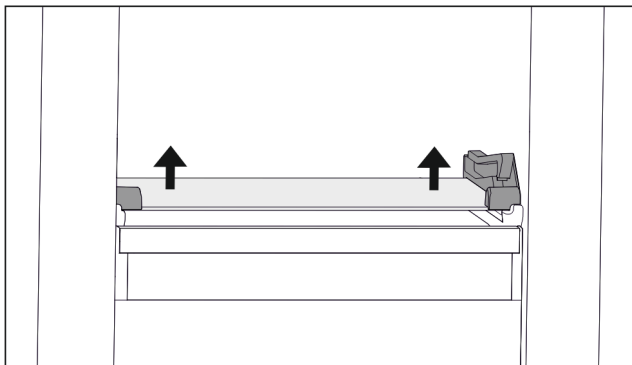


Fig. 37 Стъклена плоча на наклонящото се чекмедже

- ▶ Натиснете стъклената плоча от долу нагоре от двете страни. (виж Fig. 1597)
- ▶ Извадете стъклената плоча напред.

Поставяне на стъклена плоча

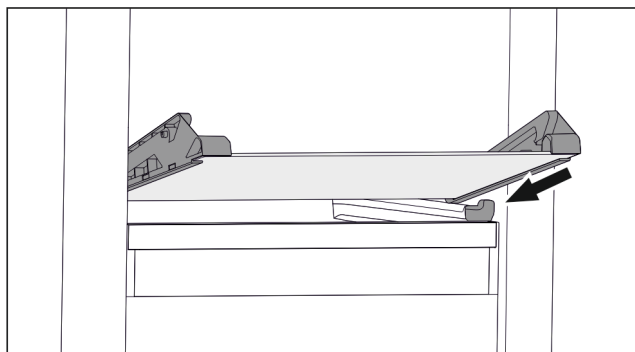


Fig. 38 Стъклена плоча на наклонящото се чекмедже

- ▶ Поставете стъклената плоча под ъгъл зад ограничителите. (виж Fig. 1598)
- ▶ Спуснете стъклената плоча.
- ▶ Вкарайте стъклената плоча назад.
- ▷ Стъклената плоча се фиксира.

7.3.2 Изваждане/поставяне на стъклена плоча

Стъклената плоча може, в зависимост от оборудването, да се намира под чекмеджето.

Стъклената плоча може, в зависимост от оборудването, да се намира под IceTower.*

Уверете се, че са изпълнени следните предпоставки:

- Стъклена плоча под чекмедже: Чекмеджето е извадено. (виж 7.1 Чекмеджета)
- Изтегляща се дъска под IceTower: IceTower е извадена. (виж 7.2 Изтегляща се дъска с IceTower*) *

Изваждане на стъклена плоча

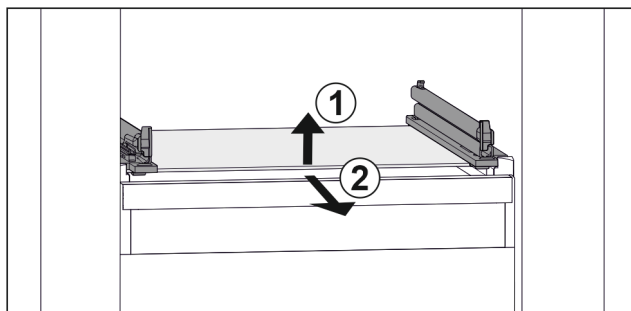


Fig. 39 Примерно изображение на стъклената плоча

- ▶ Повдигнете стъклената плоча отпред. Fig. 39 (1)
- ▶ Извадете стъклената плоча напред. Fig. 39 (2)

Поставяне на стъклена плоча

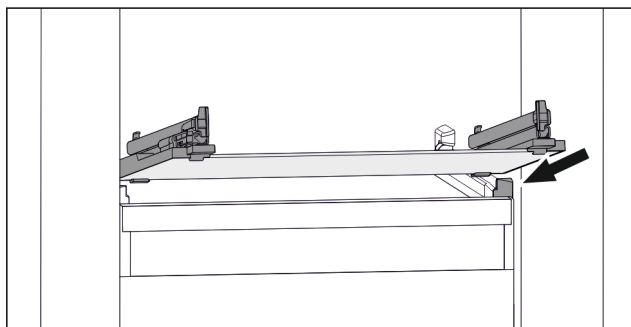


Fig. 40 Примерно изображение на стъклената плоча

- ▶ Поставете стъклената плоча под ъгъл зад ограничителите. (виж Fig. 1600)
- ▶ Спуснете стъклената плоча.
- ▶ Вкарайте стъклената плоча назад.

7.4 IceMaker*

IceMaker служи единствено за приготвяне на ледени кубчета в обичайни за домакинството количества.

Уверете се, че са изпълнени следните условия:

- IceMaker е почистен (виж 8 Поддръжка).
- Чекмеджето на IceMaker е вкарано изцяло.

7.4.1 Производство на ледени кубчета

Производственият капацитет зависи от температурата на фризера. Колкото по-ниска е температурата, толкова повече ледени кубчета могат да се произведат за определено време.

След като IceMaker е бил включен за пръв път, може да изминат до 24 часа, преди да бъдат произведени първите ледени кубчета.

- ▶ Активирайте функция IceMaker (виж 6.2 Логика на обслужване).
- ▶ Производство на много ледени кубчета: Активирайте функция MaxIce (виж 6.2 Логика на обслужване).
- ▶ Разпределете ледените кубчета равномерно в чекмеджето, за да увеличите вместимостта.
- ▶ Затворете чекмеджето: IceMaker автоматично започва производството отново.

Указание

Когато се достигне определена височина в чекмеджето на IceMaker, не се произвеждат повече ледени кубчета. IceMaker не пълни чекмеджето до ръба.

7.5 VarioSpace

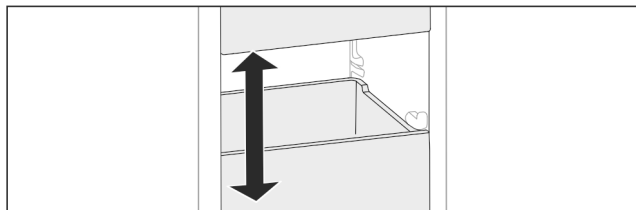


Fig. 41

Можете да извадите чекмеджета и стъклени плочи от уреда. Така осигурявате място за големи хранителни продукти като птици, месо, големи парчета дивеч, както и високи тестени изделия. По този начин те могат да бъдат замразени цели и да бъдат приготвени по-нататък.

- ▶ Съблюдавайте границите на натоварване на чекмеджетата и стъклените плочи (виж 9.1 Технически данни).

7.6 Принадлежности

7.6.1 Акумулатор за студ

Акумулаторите за студ предотвратяват бързото покачване на температурата при спиране на тока.

Акумулаторите за студ са в чекмеджето.

Можете да съхранявате акумулаторите за студ в таблата за замразяване.

Употреба на акумулатор за студ

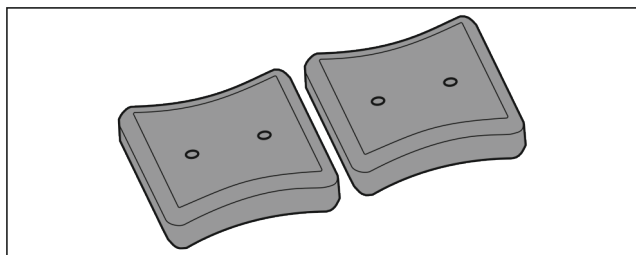


Fig. 42

Когато акумулаторите за студ са замръзнали:

- ▶ Поставете в горната, предна зона на фризерното отделение върху замразените продукти.

7.6.2 Форма за ледени кубчета с капак*

Използване на форма за ледени кубчета

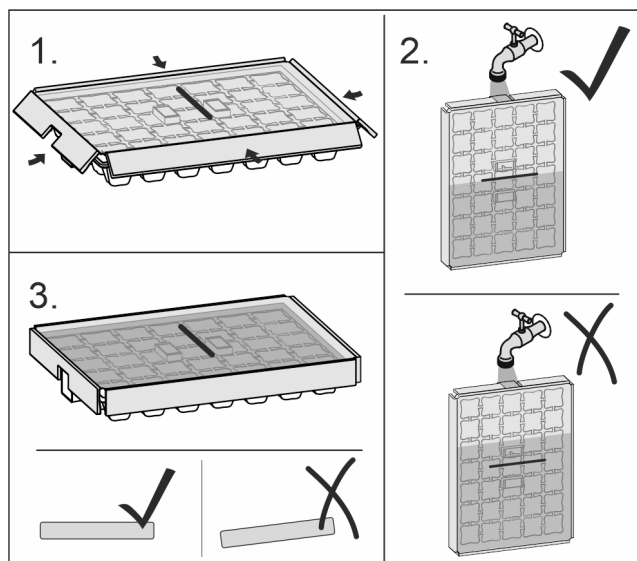


Fig. 43

Когато водата е замръзнала:

- ▶ Задръжте формата за ледени кубчета за кратко под топла вода.
- ▶ Свалете капака.
- ▶ Завъртете леко краищата на формата за ледени кубчета в противоположни посоки.
- ▶ Отделете ледените кубчета.

Разглобяване на формата за ледени кубчета

Формата за ледени кубчета може да се разглобява за почистване.

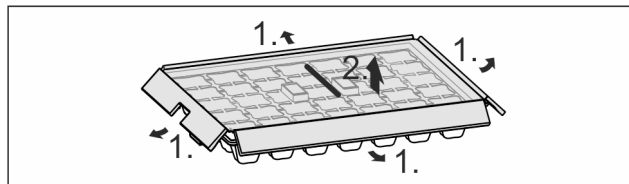


Fig. 44

- ▶ Разгلوبете формата за ледени кубчета.

8 Поддръжка

8.1 Разглобяване/монтиране на системи за изтегляне

8.1.1 Указания за разглобяване

Можете да разгلوبите някои системи за изтегляне за почистване. Вашият уред може да съдържа различни системи за изтегляне.

Следните системи за изтегляне са разглобяеми или неразглобяеми:

Система за изтегляне	разглобяема / неразглобяема
Чекмедже върху дъното на уреда или стъклена плоча	неразглобяема
Чекмедже, водено върху стъклена плоча	разглобяема (виж 8.1.2.1 Чекмедже, водено върху стъклена плоча)
Горно наклонящо се чекмедже*	разглобяема (виж 8.1.3 Горно наклонящо се чекмедже*) *
Чекмедже, водено върху ребро на съда*	разглобяема (виж 8.1.4 Чекмедже, водено върху ребро на съда*) *
IceTower*	разглобяема (виж 8.1.5 IceTower*) *

8.1.2 Чекмедже върху телескопични релси*

Чекмедже, водено върху стъклена плоча

Разглобяване на система за изтегляне

Уверете се, че са изпълнени следните предпоставки:

- Чекмеджето е извадено.
- Стъклената плоча е извадена. (виж 7.3 Стъклени плочи*)

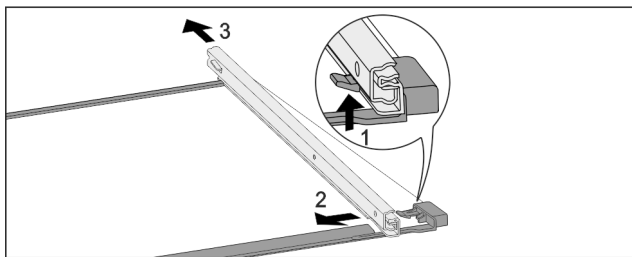


Fig. 45 Стъклена плоча с релси

- ▶ Натиснете нагоре предните фиксиращи палци. (1)
- ▶ Плъзнете изтеглящата релса настрани (2) и назад (3).

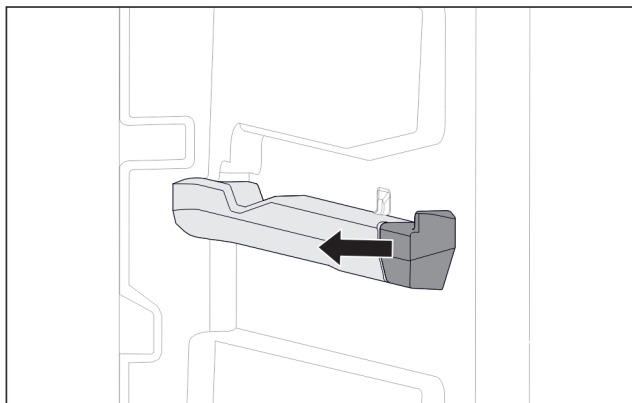


Fig. 46 Наставка върху дясното ребро на съда

- ▶ Изтеглете наставката настрани от реброто на съда.

Монтаж на системата за изтегляне

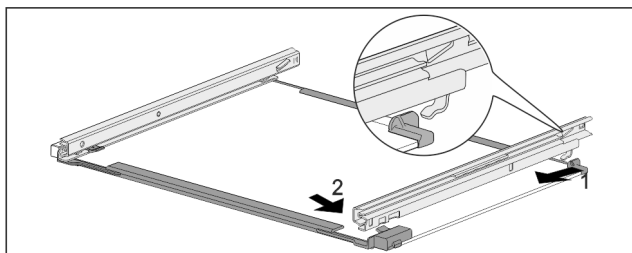


Fig. 47 Стъклена плоча с релси

- ▶ Закачете релсата отзад. (1)
- ▶ Фиксирайте релсата отпред. (2)

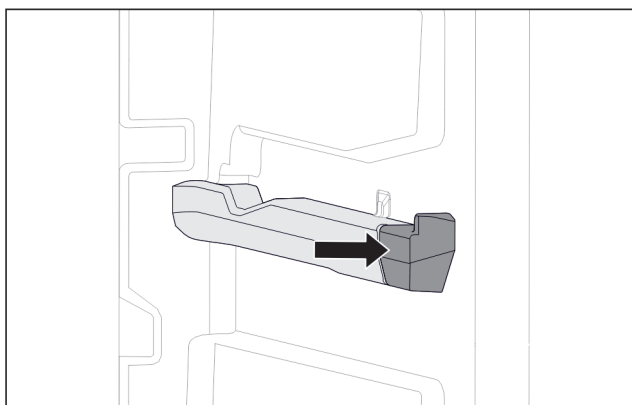


Fig. 48 Наставка върху дясното ребро на съда

- ▶ Притиснете наставката към реброто на съда.

8.1.3 Горно наклонящо се чекмедже*

Разглобяване на системата за изтегляне

Уверете се, че са изпълнени следните предпоставки:

- Чекмеджето е извадено. (виж 7.1.3 Горно наклонящо се чекмедже*)
- Стъклената плоча е извадена. (виж 7.3 Стъклени плочи*)

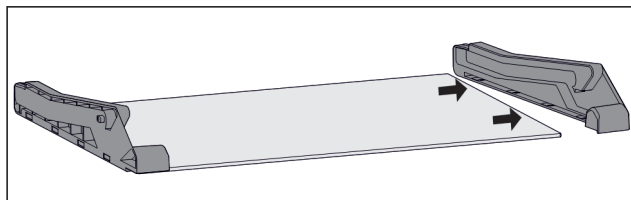


Fig. 49 Стъклена плоча със странични части

- ▶ Изтеглете страничната част настрани от стъклената плоча.

Монтаж на системата за изтегляне

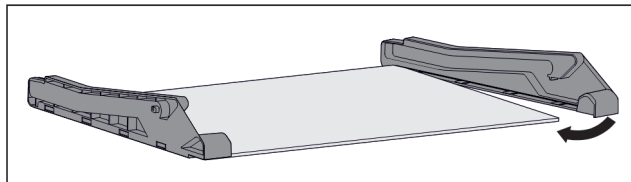


Fig. 50 Стъклена плоча със странични части

- ▶ Поставете страничната част отзад.
- ▶ Натиснете страничната част отпред към стъклената плоча.

8.1.4 Чекмедже, водено върху ребро на съда*

Разглобяване на системата за изтегляне

Уверете се, че са изпълнени следните предпоставки:

- Чекмеджето е извадено. (виж 7.1.4 Чекмедже, водено върху ребро на съда*)

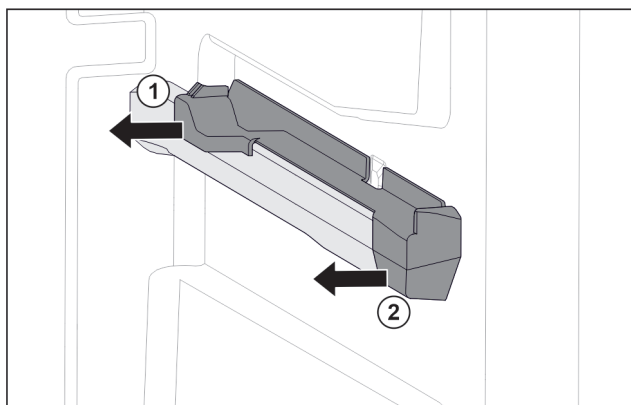


Fig. 51 Наставка върху дясното ребро на съда

- ▶ Хванете наставката отдолу отзад.
- ▶ Изтеглете наставката отзад настрани. Fig. 51 (1)
- ▶ Изтеглете наставката отпред настрани. Fig. 51 (2)

Монтаж на системата за изтегляне

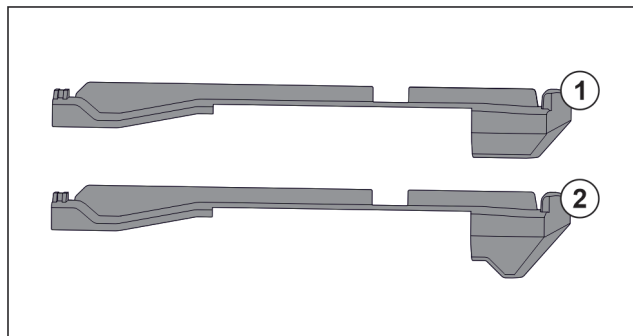


Fig. 52 Сравнение на наставките

В уреда има два вида наставки. Наставката над най-долното чекмедже Fig. 52 (2) има триъгълен ръб. Всички останали наставки Fig. 52 (1) имат прав ръб.

- ▶ Поставете наставката Fig. 52 (2) с триъгълния ръб над най-долното чекмедже.

- ▶ Поставете наставка Fig. 52 (1) с прав ръб на всички останали места.

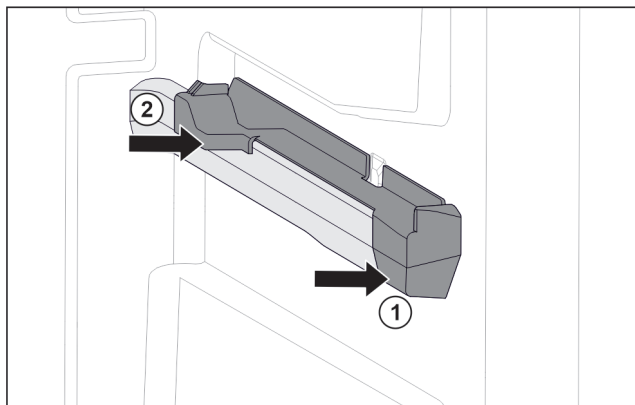


Fig. 53 Наставка върху дясното ребро на съда

- ▶ Поставете наставката отпред към реброто на съда. Fig. 53 (1)
- ▶ Притиснете наставката отзад. Fig. 53 (2)

8.1.5 IceTower*

Разглобяване на система за изтегляне

Уверете се, че са изпълнени следните предпоставки:

- IceTower е извадена. (виж 7.2 Изтегляща се дъска с IceTower*)
- Стъклената плоча е извадена. (виж 7.3 Стъклени плочи*)
- ▶ Поставете изтеглящата се дъска върху маса.
- ▷ Така можете по-лесно да свалите релсите от стъклената плоча.

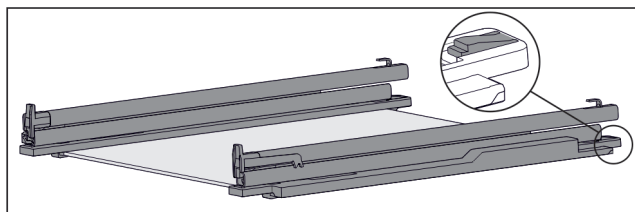


Fig. 54 Стъклена плоча с релси и задържащи части

- ▶ Натиснете надолу задържащата част отзад (виж Fig. 1614) и едновременно с това избутайте релсата назад.

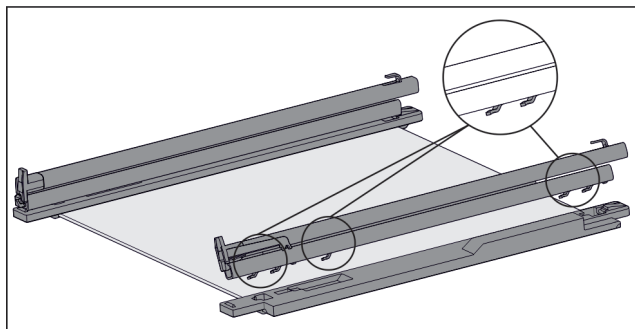


Fig. 55 Стъклена плоча с релси и задържащи части

- ▷ Куките на релсата се освобождават от задържащата част.
- ▶ Свалете релсата от задържащата част.

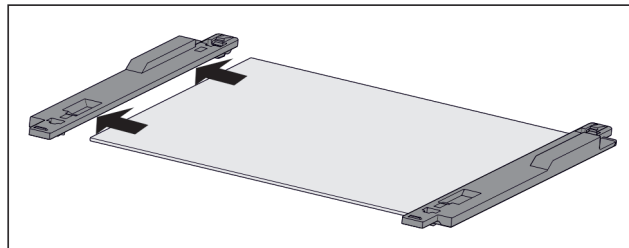


Fig. 56 Стъклена плоча със задържащи части

- ▶ Изтеглете задържащата част настрана от стъклената плоча.

Монтаж на система за изтегляне

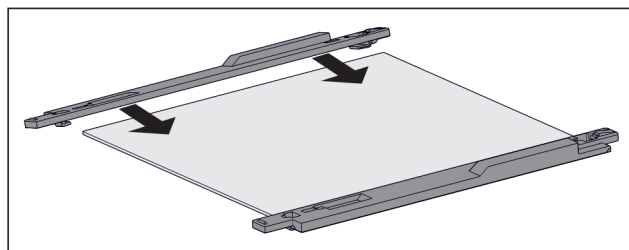


Fig. 57 Стъклена плоча със задържащи части

- ▶ Поставете задържащата част върху стъклената плоча.
- ▶ Вкарайте задържащата част докрай върху стъклената плоча.

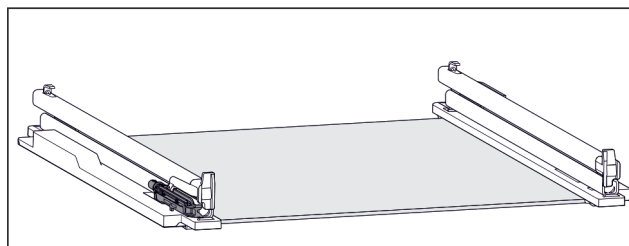


Fig. 58 Забавител

- Забавителят е закрепен на лявата релса. (виж Fig. 1618)
- На дясната релса няма закрепен забавител.

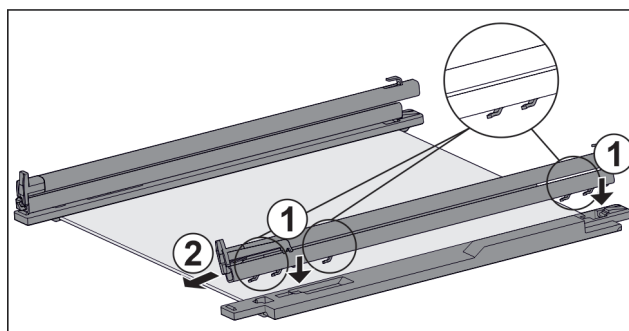


Fig. 59 Стъклена плоча с релси и задържащи части

Монтаж на релса **със** забавител:

- ▶ Поставете куките на релсата върху отворите на **лявата** задържаща част. Fig. 59 (1)
- ▶ Издърпайте релсата напред. Fig. 59 (2)
- ▷ Релсата се фиксира отзад с щракване.
- Монтаж на релса **без** забавител:
- ▶ Поставете куките на релсата върху отворите на **дясната** задържаща част. Fig. 59 (1)
- ▶ Издърпайте релсата напред. Fig. 59 (2)
- ▷ Релсата се фиксира отзад с щракване.

Помощ за клиенти

8.2 Размразяване на уреда

8.2.1 Размразяване с NoFrost

Размразяването се извършва автоматично от системата NoFrost. Влагата се отлага по изпарителя, периодично се разтопява и се изпарява.

Уредът не трябва да се размразява.

8.3 Почистване на уреда

8.3.1 Подготовки



ПРЕДУПРЕЖДЕНИЕ

Опасност от електрически удар!

- ▶ Извадете щепсела на хладилника или прекъснете подаването на електричество.



ПРЕДУПРЕЖДЕНИЕ

Опасност от пожар

- ▶ Пазете от повреда тръбите на охлаждащия кръг.

- ▶ Изпразнете уреда.
- ▶ Изтеглете мрежовия щепсел.

8.3.2 Почистване на вътрешността

ВНИМАНИЕ

Неправилно почистване!

Повреди по уреда.

- ▶ Използвайте единствено меки кърпи за почистване и универсален почистващ препарат с неутрална рН-стойност.
- ▶ Не използвайте абразивни или драскащи гъби или стоманена тел.
- ▶ Не използвайте почистващи средства, които са остри, абразивни, съдържащи пясък, хлор или киселини.
- ▶ Пластмасови повърхности: почистете на ръка с мека, чиста кърпа, хладка вода и малко препарат за съдове.
- ▶ Метални повърхности: почистете на ръка с мека, чиста кърпа, хладка вода и малко препарат за съдове.

8.3.3 Почистване на обзавеждането

ВНИМАНИЕ

Неправилно почистване!

Повреди по уреда.

- ▶ Използвайте единствено меки кърпи за почистване и универсален почистващ препарат с неутрална рН-стойност.
- ▶ Не използвайте абразивни или драскащи гъби или стоманена тел.
- ▶ Не използвайте почистващи средства, които са остри, абразивни, съдържащи пясък, хлор или киселини.

Почистване с мека, чиста кърпа, хладка вода и малко препарат за съдове:

- Изтегляща се дъска IceTower*
- Чекмедже
Моля, обърнете внимание: Не отстранявайте магнита на чекмеджето! Магнитът осигурява функционирането на IceMaker.*
- Табла за замразяване

Почистване с влажна кърпа:*

- Телескопични релси
Моля, обърнете внимание: Греста в направляващите служи за смазване и не бива да се отстранява!

Почистване в съдомиялна машина до 60 °C:

- Форма за ледени кубчета*
- Лопатка за ледени кубчета*
- ▶ Разглобяване на обзавеждане: вижте съответната глава.
- ▶ Почистване на обзавеждането.

8.3.4 Почистване на IceMaker*

IceMaker може да се почиства по различни начини.

Почистването трябва да се извърши при:

- Първоначално пускане в експлоатация
- Без употреба повече от 5 дни.*

Уверете се, че са изпълнени следните предпоставки:

- Чекмеджето на IceMaker е изпразнено.
- Чекмеджето на IceMaker е вкарано.
- IceMaker е активиран. (виж 6.2 Логика на обслужване)

При първоначално пускане в експлоатация или без употреба по-дълго време

Почистете IceMaker с функцията TubeClean.

- ▶ Поставете празен съд от 1,5 l (макс. височина 10 cm) в чекмеджето под IceMaker.
- ▶ Активирайте функцията TubeClean. (виж 6.2 Логика на обслужване)
- ▷ Процесът на промиване се подготвя (макс. 60 мин.): Символът пулсира.
- ▷ Водопроводите се промиват: Символът пулсира.
- ▷ Процесът на промиване е завършен: Функцията се деактивира автоматично.
- ▶ Извадете чекмеджето на IceMaker и отстранете съда.
- ▶ Почистете чекмеджето на IceMaker с топла вода и малко препарат за съдове.
- ▶ Вкарайте чекмеджето на IceMaker.
- ▷ Производството на ледени кубчета стартира автоматично.
- ▶ Изхвърлете ледените кубчета, произведени през първите 24 часа на първоначалното производство на ледени кубчета.

При нужда от почистване

Почистете IceMaker на ръка.

- ▶ Извадете чекмеджето на IceMaker и го почистете с топла вода и малко препарат за съдове.
- ▶ Вкарайте чекмеджето на IceMaker.
- ▷ Производството на ледени кубчета стартира автоматично.

8.3.5 След почистването

- ▶ Избършете уреда и принадлежностите до сухо.
- ▶ Свържете и включете уреда.
- ▶ Активирайте SuperFrost (виж 6.3 Функции). Когато температурата е достатъчно ниска:
- ▶ Поставете хранителни продукти.
- ▶ Повтаряйте почистването редовно.

9 Помощ за клиенти

9.1 Технически данни

Температурен диапазон	
Замразяване	-28 °C до -15 °C
Максимално количество за замразяване / 24 ч	
Фризерна част	вж. идентификационната табелка под „Капацитет на замразяване ... /24 ч“

9.2 Работни шумове

По време на експлоатацията уредът създава различни работни шумове.

- При **ниска охладителна мощност** уредът работи с пестене на енергия, но по-дълго. Силата на шума е **по-малка**.
- При **голяма охладителна мощност** хранителните продукти се охлаждат по-бързо. Силата на шума е **по-голяма**.

Примери:

- активирани функции (виж 6.3 Функции)
- работещ вентилатор
- прясно поставени хранителни продукти
- висока околна температура
- продължително отворена врата

Шум	Възможна причина	Вид на шума
Бълбукане и плискане	Хладилният агент тече в охладителния кръг.	Нормален работен шум
Свистене съсскане	и Хладилният агент се впръсква в охладителния кръг.	Нормален работен шум
Бръмчене	Уредът охлажда. Силата на шума зависи от охладителната мощност.	Нормален работен шум
Шум от сърбане	Вратата с затварящ демпфер се отваря и затваря.	Нормален работен шум
Бръмчене шумолене	и Вентилаторът работи.	Нормален експлоатационен шум
Щракане	Компоненти се включват и изключват.	Нормален шум от превключване
Боботене или нискочестотен бръмчене	и Вентили или клапи са активни.	Нормален шум от превключване

Шум	Възможна причина	Вид на шума	Отстраняване
Вибрация	Неподходящо вграждане	Шум от грешка	Проверете вграждането. Изравнете уреда.
Тракане	Обзавеждане, предмети във вътрешността на уреда	Шум от грешка	Фиксирайте елементите на обзавеждането. Оставете разстояние между предметите.

9.3 Техническа неизправност

Вашият уред е конструиран и произведен с оглед осигуряване на функционалната безопасност и дълъг срок на експлоатация. Ако въпреки това по време на експлоа-

Максимално тегло на натоварване на обзавеждането			
Обзавеждане	Ширина на уреда 550 mm (вижте Инструкцията за монтаж, Размери на уреда)	Ширина на уреда 600 mm (вижте Инструкцията за монтаж, Размери на уреда)	Ширина на уреда 700 mm (вижте Инструкцията за монтаж, Размери на уреда)
Чекмедже върху стъклена плоча* (виж 7.1.1 Чекмедже върху дъното на уреда или стъклена плоча)*	12 kg*	15 kg*	--*
Чекмедже, водено върху ребро на съда* (виж 7.1.4 Чекмедже, водено върху ребро на съда*)*	14 kg*	19 kg*	19 kg*
Чекмедже, водено върху стъклена плоча (виж 7.1.2 Чекмедже върху телескопични релси*)	12 kg	15 kg	22 kg

Производство на ледени кубчета с IceMaker*	
Производство на ледени кубчета / 24 ч	При температура -18 °C: 0,8 kg ледени кубчета
Максимално производство на ледени кубчета / 24 ч	При активна функция MaxIce: 1,2 kg ледени кубчета

Осветление	
Клас на енергийна ефективност ¹	Светлинен източник
Този продукт съдържа един или повече светлинни източници с клас на енергийна ефективност G.	LED

1 Уредът може да съдържа светлинни източници с различни класове на енергийна ефективност. Посочена е най-ниската енергийна ефективност.

За уреди с WLAN свързване:*

Данни за честотата*	
Честотна лента	2,4 GHz
Максимална излъчвана мощност	<100 mW
Предназначение на радиооборудването	Свързване в локалната WLAN мрежа за пренос на данни

Помощ за клиенти

тация възникне неизправност, то трябва да проверите, дали неизправността не се дължи на грешка в обслужването. В такъв случай възникналите разходи дори и в гаранционния срок са за Ваша сметка.

Следните неизправности можете да отстраните и сами.

9.3.1 Функциониране на уреда

Грешка	Причина	Отстраняване
Уредът не работи.	→ Уредът не е включен.	▶ Включете уреда.
	→ Мрежовият щепсел не е включен добре в контакта.	▶ Проверете мрежовия щепсел.
	→ Предпазителят на контакта не е изправен.	▶ Проверете предпазителя.
	→ Спиране на тока	▶ Дръжте уреда затворен. ▶ Предпазване на хранителните продукти: Поставете акумулатори за студ отгоре върху хранителните продукти или използвайте външен фризер, ако спирането на тока продължи по-дълго. ▶ Не замразявайте повторно веднъж размразени хранителни продукти.
	→ Щепселът на уреда не е включен добре в уреда.	▶ Проверете щепсела на уреда.
Температурата не е достатъчно ниска.	→ Вратата на уреда не е затворена добре.	▶ Затворете вратата на уреда.
	→ Вентилацията не е достатъчна.	▶ Освободете вентилационната решетка и почистете.
	→ Околната температура е твърде висока.	▶ Решение на проблема: (виж 1.4 Области на приложение на уреда) .
	→ Уредът е бил отворян твърде често или твърде продължително.	▶ Изчакайте, за да видите дали температурата няма да се настрои сама. Ако това не стане, обърнете се към сервизната служба (виж 9.4 Сервизна служба) .
	→ Поставени са твърде големи количества пресни хранителни продукти без SuperFrost.	▶ Решение на проблема: (виж SuperFrost)
	→ Температурата е настроена неправилно.	▶ Настройте по-ниска температура и проверете след 24 часа.
	→ Уредът е твърде близо до източник на топлина (печка, отопление и т.н.).	▶ Променете мястото на уреда или на източника на топлина.
	→ Уредът не е бил вграден правилно в нишата.	▶ Проверете дали уредът е бил вграден правилно и дали вратата се затваря правилно.
Уплътнението на вратата е дефектно или трябва да се смени по други причини.	→ Уплътнението на врата е сменяемо. То може да се смени без помощни инструменти.	▶ Обърнете се към сервизната служба (виж 9.4 Сервизна служба) .
Уредът се е замръзнал или се образува конденз.	→ Уплътнението на вратата може да е излязло от канала.	▶ Проверете дали уплътнението на вратата е поставено правилно в канала.

9.3.2 Обзавеждане

Грешка	Причина	Отстраняване
IceMaker не може да се включи.*	→ Уредът, а с това и IceMaker, не са свързани.	▶ Свържете уреда (вижте Инструкция за монтаж).
IceMaker не произвежда ледени кубчета.*	→ IceMaker не е включен.	▶ Активирайте IceMaker.

Грешка	Причина	Отстраняване
	→ Чекмеджето на IceMaker не е добре затворено.	▶ Затворете чекмеджето добре.
	→ Свързването на водата не е отворено.	▶ Отворете свързването на водата.*
Вътрешното осветление не работи.	→ Уредът не е включен.	▶ Включете уреда.
	→ Вратата е била отворена повече от 15 мин.	▶ При отворена врата вътрешното осветление се изключва автоматично след ок. 15 мин.
	→ Светодиодното осветление е дефектно или капакът е повреден.	▶ Обърнете се към сервизната служба (виж 9.4 Сервизна служба).

9.4 Сервизна служба

Първо проверете дали сами не можете да отстраните грешката (виж 9 Помощ за клиенти). Ако не успеете, обърнете се към сервизната служба.

Адресите може да вземете от приложената брошура „Liebherr-Service“.



ПРЕДУПРЕЖДЕНИЕ

Некомпетентен ремонт!

Наранявания.

- ▶ Ремонт и действия по уреда и мрежовото електрозахранване, които не са посочени изрично в (виж 8 Поддръжка), да се възлагат само на сервизната служба.
- ▶ Възлагайте смяна на повреден захранващ проводник само на производителя, на неговата сервизна служба или на подобно квалифицирано лице.
- ▶ При уреди с щепсел за хладилен уред смяната може да бъде извършена от клиента.

9.4.1 Уведомяване на сервизна служба

Уверете се, че следната информация за уреда е подготвена:

- Обозначение на уреда (модел и индекс)
- Сервизен № (Service)
- Сериен № (S-Nr.)

▶ Извикайте информацията за уреда чрез дисплея (виж Info).

-или-

▶ Вижте информацията за уреда от идентификационната табелка (виж 9.5 Идентификационна табелка).

- ▶ Запишете си информацията за уреда.
- ▶ Уведомете сервизната служба: Съобщете грешката и информацията за уреда.
- ▷ Това спомага за бързо и целенасочено сервизно обслужване.
- ▶ Спазвайте последващите указания на сервизната служба.

9.5 Идентификационна табелка

Идентификационната табелка се намира зад чекмеджето от вътрешната страна на уреда.

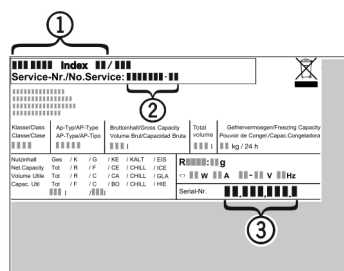


Fig. 60

- (1) Обозначение на уреда
- (2) Сервизен №
- (3) Сериен №
- ▶ Прочетете информацията от идентификационната табелка.

10 Извеждане от експлоатация

- ▶ Изпразнете уреда.
- ▶ Деактивирайте IceMaker.*
- ▶ Изключете уреда.
- ▶ Изтеглете мрежовия щепсел.
- ▶ При необходимост отстранете щепсела на уреда: Дърпайте навън с едновременно движение от ляво надясно.
- ▶ Почистете уреда (виж 8.3 Почистване на уреда).
- ▶ Оставете вратата отворена, за да не се образуват неприятни миризми.

11 Изхвърляне

11.1 Подготовка на уреда за изхвърляне



В някои уреди Liebherr поставя батерии. В ЕС от съображения за опазване на околната среда законодателят е задължил крайния потребител да изважда тези батерии преди изхвърлянето на стари уреди. Ако Вашият уред съдържа батерии, на уреда е поставено съответно указание.

Лампи В случай че можете да свалите сами и без разрушаване лампите, демонтирайте и тях преди изхвърлянето.

- ▶ Извеждане на уреда от експлоатация.
- ▶ Уред с батерии: Извадете батериите. За описание вижте глава **Поддръжка**.
- ▶ Ако е възможно: Демонтирайте лампите без разрушаване.

Изхвърляне

11.2 Изхвърляне на уреда по безопасен за околната среда начин



Уредът съдържа ценни материали и трябва да се предава за събиране отделно от несортираните битови отпадъци.



Изхвърлете батериите отделно от стария уред. При това можете да върнете батериите безплатно в търговските обекти, както и в пунктовете за рециклиране и вторични суровини.

Лампи

Демонтираните лампи изхвърлете чрез съответните системи за събиране.

За Германия:

Можете да изхвърлите безплатно уреда в местните пунктове за рециклиране и вторични суровини чрез контейнерите от клас 1. При покупка на нов хладилник/фризер и търговска площ > 400 m², старият уред се приема обратно също безплатно от търговския обект.

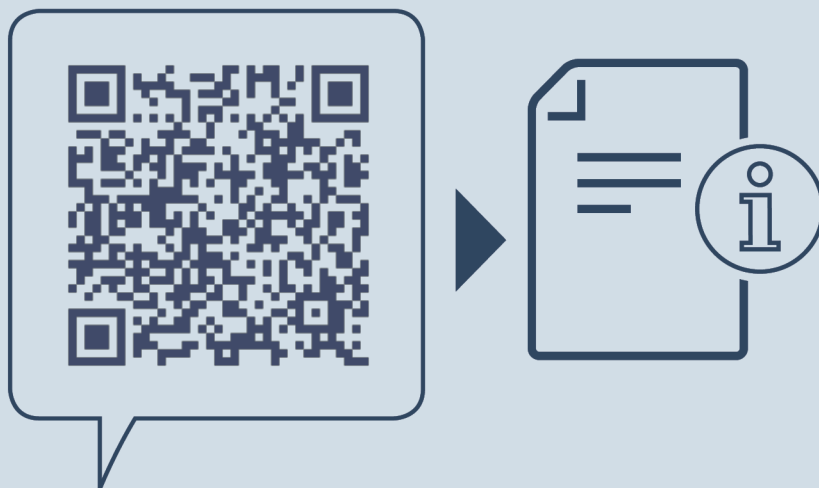


ПРЕДУПРЕЖДЕНИЕ

Излизащ хладилен агент и масло!

Пожар. Използваният хладилен агент е безвреден за околната среда, но лесно запалим. Съдържащото се масло също е лесно запалимо. Излизащи хладилен агент и масло могат да се възпламенят при съответно висока концентрация и в контакт с външен източник на топлина.

- ▶ Пазете от повреди тръбите на охлаждащия кръг и компресора.
- ▶ Транспортирайте уреда, без да го повреждате.
- ▶ Изхвърлете батериите, лампите и уреда съгласно горепосочените предписания.



home.liebherr.com/fridge-manuals

BG интегрируеми хладилници и фризери

Дата на издаване: 20230119

**№ артикул-
индекс: 7088270-00**

Liebherr-Hausgeräte Ochsenhausen GmbH
Memminger Straße 77-79
88416 Ochsenhausen
Deutschland

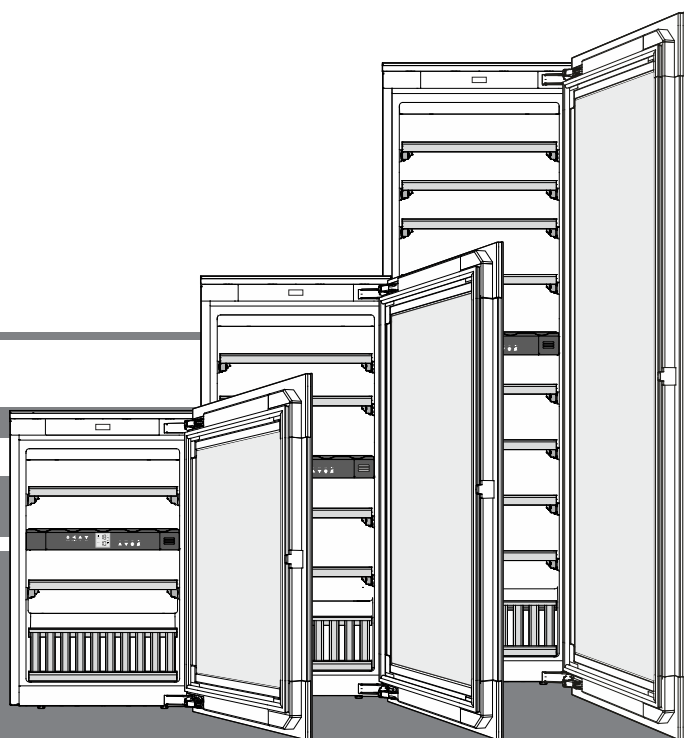
Инструкция за експлоатация

Шкаф за темпериране на вино

Прочетете инструкцията за експлоатация преди пускане в експлоатация

страница 2

BG



7085 667-01




EWTgb/gw 1683 / 2383 / 3583



Съдържание

Степенуване на предупредителните указания.....	2
Известия за безопасност и предупреждения.....	2
Символи на уреда.....	3
База данни EPREL.....	3
Област на приложение на уреда.....	4
Описание на уреда.....	4
Указание за извозване на отпадъци.....	4
Климатичен клас.....	5
Инсталиране.....	5
Електрическо захранване.....	5
Механизъм за отваряне на вратата.....	5
Обслужващи и контролни елементи.....	6
Включване и изключване на уреда.....	6
Настройка на температурата.....	6
Вентилатор.....	6
Аларма при отворена врата.....	6
Аларма за температурата.....	7
Модул Настройка.....	7
Вътрешно осветление.....	8
Обозначителни етикети.....	8
Смяна на въздуха чрез филтър с активен въглен.....	8
Изваждане и поставяне на дървена преграда.....	9
Скица за съхранение.....	9
Скица за съхранение	
Борд за представяне.....	10
Почистване.....	11
Повреда.....	11
Изваждане от употреба.....	11

Степенуване на предупредителните указания

 ОПАСНОСТ	обозначава непосредствено опасна ситуация, която ако не бъде избегната, ще доведе до смърт или сериозно нараняване.
 ПРЕДУ-ПРЕЖДЕНИЕ	обозначава опасна ситуация, която ако не бъде избегната, би могла да доведе до смърт или сериозно нараняване.
 ВНИМАНИЕ	обозначава опасна ситуация, която ако не бъде избегната, би могла да доведе до лека или средна телесна повреда.
Внимание	обозначава опасна ситуация, която ако не бъде избегната, би могла да доведе до материални щети.
Указание	обозначава полезни указания и съвети.

Известия за безопасност и предупреждения

- **ПРЕДУПРЕЖДЕНИЕ:** не запушвайте вентилационните отвори в корпуса на уреда или в корпуса за монтиране.
- **ПРЕДУПРЕЖДЕНИЕ:** не използвайте механични приспособления или други средства, различни от препоръчаните от производителя, за да ускорите размразяването.
- **ПРЕДУПРЕЖДЕНИЕ:** не увреждайте тръбите на хладилен контур.
- **ПРЕДУПРЕЖДЕНИЕ:** не използвайте електрически уреди в хладилното отделение, които не отговарят на препоръчания от производителя тип.
- **ПРЕДУПРЕЖДЕНИЕ:** захранващият кабел трябва да се пази от увреждане при инсталирането на уреда.
- **ПРЕДУПРЕЖДЕНИЕ:** от задната страна на уреда не трябва да се разполагат и използват контакти/разклонители с няколко гнезда, както и други електронни устройства (като например халогенни трансформатори).
- **ПРЕДУПРЕЖДЕНИЕ:** опасност от нараняване вследствие на електрически удар! Под капака има токопроводящи части. Вътрешното LED осветление трябва да бъде заменяно или ремонтирано само от службата за обслужване на клиенти или обучен специализиран персонал.
- **ПРЕДУПРЕЖДЕНИЕ:** съществува опасност от нараняване от LED лампата. Интензитетът на светлината на LED осветлението отговаря на лазерен клас от рискова група 2. Ако капакът е повреден: не гледайте директно в осветлението с оптични лещи от близко разстояние. Очите могат да бъдат наранени.
- **ПРЕДУПРЕЖДЕНИЕ:** този уред трябва да бъде укрепен в съответствие с инструкцията за експлоатация (указанието за монтиране), за да се избегнат опасности вследствие на недостатъчна стабилност.
- Този уред може да се използва от деца на 8 и повече години, както и от лица с намалени физически, сензорни или умствени способности или липса на опит и знания, ако те бъдат наблюдавани или инструктирани за безопасното използване на уреда и разбират произтичащите от това опасности. Децата не бива да играят с уреда. Почистването и поддръжката от потребителя не бива да се провежда от деца без наблюдение. Деца на възраст над 3 години и по-малки от 8 години могат да поставят и вземат продукти в/от хладилника/фризера.

Символи на уреда

- Не съхранявайте в уреда експлозивни вещества, като например аерозолни опаковки с възпламеняващо се газообразно гориво.
- С цел избягване на физически наранявания и материални щети уредът трябва да се инсталира от 2 лица.
- Проверете уреда за повреди, след като го разопаковате. В случай на наличието на повреди се свържете с доставчика. Не включвайте уреда в електрозахранването.
- Избягвайте продължителен контакт на кожата със студени повърхности (например охладени/замразени продукти). При необходимост вземете предпазни мерки (например използвайте ръкавици).
- Ремонтите и техническото обслужване на уреда трябва да бъдат извършвани само от службата за обслужване на клиенти или обучен специализиран персонал. Същото важи и за смяната на захранващия кабел.
- Ремонтите и техническото обслужване на уреда трябва да се извършват само при видимо изваден щепсел от контакта.
- Монтирайте, свързвайте и изхвърляйте уреда само в съответствие с инструкцията за експлоатация.
- В случай на повреда извадете щепсела от контакта или изключете предпазителя.
- Разединявайте захранващия кабел от мрежата само с издърпване за щепсела. Не дърпайте за кабела.
- Не съхранявайте ключовете на уреди, които се заключват, в близост до уреда и в обсега на деца.
- Уредът е предвиден за употреба в затворени помещения. Не привеждайте в експлоатация уреда на открито или в участъци с влага или пръскаща вода.
- Не използвайте вътрешното LED осветление за осветяване на помещението. Вътрешното LED осветление на уреда служи само за осветяване на вътрешността му.
- Избягвайте използването на открит огън или източници на запалване във вътрешността на уреда.
- Съхранявайте алкохолни напитки или други опаковки, съдържащи алкохол, само плътно затворени.

	<p>Символът може да бъде поставен върху компресора. Той се отнася за маслото в компресора и указва за следната опасност: може да бъде смъртоносно при поглъщане и проникване в дихателните пътища. Това указание се отнася само за процеса по рециклиране. По време на нормалната експлоатация не съществува опасност.</p>
	<p>Предупреждение за запалими вещества.</p>
	<p>Този или подобен стикер може да бъде поставен от задната страна на уреда. Той се отнася за панели от пяна във вратата и/или корпуса. Това указание се отнася само за процеса по рециклиране. Не отстранявайте стикера.</p>

База данни EPREL

От 1 март 2021 г. информацията относно енергийния етикет и изискванията за екопроектиране могат да бъдат намерени в европейската продуктова база данни (EPREL). Чрез следната връзка <https://eprel.ec.europa.eu/> можете да достигнете до продуктовата база данни. Тук ще бъдете подканени да въведете идентификатор на модела. Идентификатора на модела ще откриете на идентификационната табелка.

Област на приложение на уреда

Уредът е изключително подходящ за складиране на вино в домашни или близки до домашните условия. В това число спадат например използването

- в частни кухни, закувални,
- от гости във вили, хотели, мотели и други квартири,
- при кетъринг или подобни услуги в търговията на едро.

Използвайте уреда най-вече в домашни условия. Всякакъв друг вид приложения са недопустими.

Уредът не е подходящ за складиране и охлаждане на медикаменти, кръвна плазма, лабораторни препарати или такива вещества и продукти, подобни на тези от Директивата за медицински продукти 2007/47/ЕО. При неправилна употреба на уреда може да стигне до увреждане на складираната стока или до нейното разваляне.

В по-широк смисъл уредът не е подходящ за използване в участъци, застрашени от експлозия.

Указание за извозване на отпадъци

Уредът съдържа качествени материали и трябва да бъде изхвърлен отделно от несортираните битови отпадъци. Извозването на отпадъци от излезли от употреба уреди трябва да бъде направено професионално и по подходящ начин, съобразно действащите местни предписания и закони.



При извозването на излезли от употреба уред не трябва да се поврежда неговият хладилен контур, за да не се предизвика неконтролируемо изпускане на съдържащите се в него хладилни агенти (данни на фирмената табелка) и масло.

- Извадете уреда от експлоатация.
- Извадете щепсела.
- Отделете захранващия кабел.

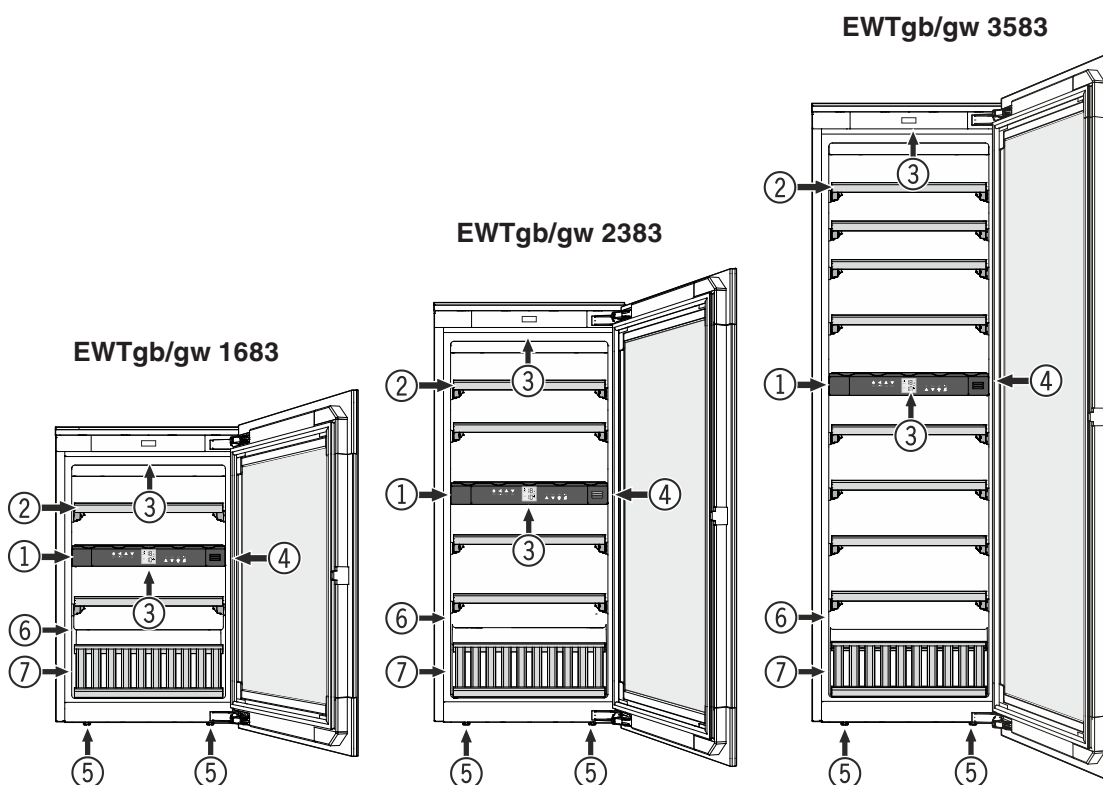
⚠ ПРЕДУПРЕЖДЕНИЕ

Опасност от задушаване с опаковъчните материали и фолия!

Не оставяйте децата да играят с опаковъчния материал!

Предайте опаковъчния материал на официален събирателен пункт.

Описание на уреда

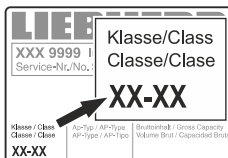


- (1) Обслужващи и контролни елементи
- (2) Подвижна преграда
- (3) Вътрешно осветление (LED осветителна лента)
- (4) Филтър с активен въглен
- (5) Регулируеми крачета
- (6) Фирмена табелка
- (7) Борд за представяне

Климатичен клас

Климатичният клас указва при каква температура на помещението трябва да се използва уреда, за да се достигне пълния охлаждащ капацитет.

Климатичният клас е отпечатан на фирмената табелка.



Мястото на фирмената табелка може да се види в глава **Описание на уреда**.

Климатичен клас Температура на помещението

SN	+10 °C до +32 °C
N	+16 °C до +32 °C
ST	+16 °C до +38 °C
T	+16 °C до +43 °C
SN-ST	+10 °C до +38 °C
SN-T	+10 °C до +43 °C

Не въвеждайте в експлоатация уреда при температура на помещението различна от предписаната!

Инсталиране

- Избягвайте места в зона с директна слънчева светлина, близо до печка, отопление или подобни.
- Пространството за инсталиране на вашия уред трябва да има обем от 1 м³ на 8 г за зареждане с хладилен агент R 600a в съответствие със стандарта EN 378, така че в случай на изтичане във веригата на хладилния агент, в пространството за инсталиране на уреда да не може да се образува възпламенима смес от газо-въздух. Указанието за количеството хладилен агент ще намерите на фирмената табелка във вътрешната част на уреда.

Електрическо захранване

Уредът да се използва само с **променлив ток**.

Допустимите напрежение и честота са отпечатани на фирмената табелка. Мястото на фирмената табелка може да се види в глава **Описание на уреда**.

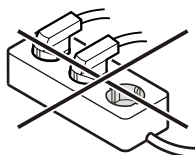
Контактът трябва да е заземен според предписанията и електрически защитен.

За действие на защитата е нужен ток със сила между 10 А и 16 А.

Контактът не трябва да се намира зад уреда и трябва да е лесно достъпен.

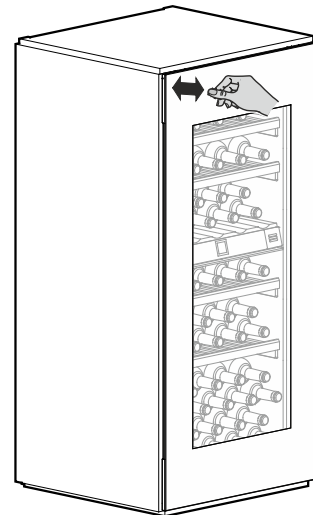
Не включвайте уреда чрез удължител или чрез разпределителни контакти.

Не използвайте трансформатор (преобразуване от постоянен в променлив или трифазен ток) или енергоспестяващ контакт. Опасност от повреда на електрониката!



Механизъм за отваряне на вратата

Уредът е оборудван с механизъм за отваряне на вратата.

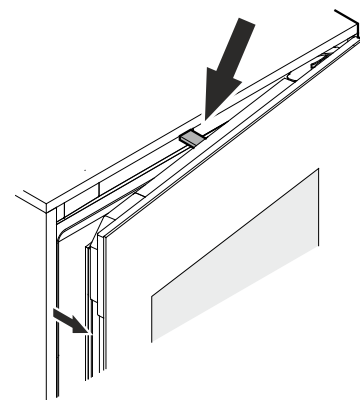


Отваряне на вратата

Вратата се натиска леко навътре, в левия горен участък и отново се пуска.

Чрез свързващ лост вратата се отваря с около 7 см.

След това вратата може да се отвори напълно.



Указание

Врата се затваря автоматично след около 3 секунди, ако не бъде отворена напълно.

Важни указания

Не използвайте уреда в близост до магнитни полета и не поставяйте магнитни предмети в близост до уреда.

Това може да доведе до нежелано отваряне на вратата.

Не блокирайте и не задържайте врата по време на отваряне!

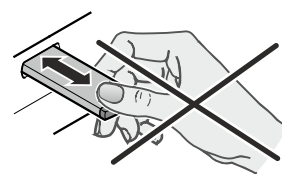
Ако врата бъде блокирана или задържана по време на отваряне, ще се активира вътрешният защитен куплунг.

Ще прозвучи повтарящо се силно пукане.

Не натискайте и не задържайте свързващия лост по време на затварянето!

Ако свързващият лост се блокира по време на затварянето, той няма да се върне повече в изходна позиция.

В изходна позиция свързващият лост и предната страна на уреда лежат в една плоскост.



Върнете свързващия лост в изходна позиция

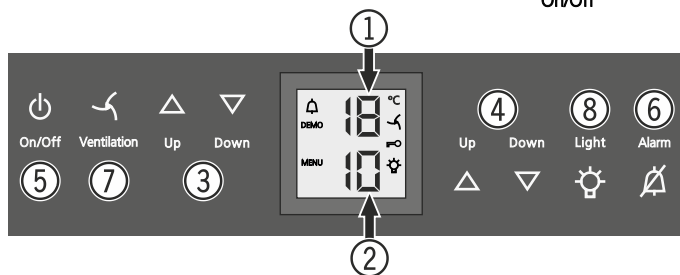
Извадете щепсела, изчакайте около 5 секунди и го включете отново.

Свързващия лост се връща в изходна позиция.

Обслужващи и контролни елементи

Таблото за обслужване на електрониката разполага с "капацитивна технология на бутоните". Всяка функция може да бъде активирана чрез докосване на съответния символ.

Точката на контакт сенамира точно между символа и написаното



- (1) Температурни данни горно отделение
- (2) Температурни данни долно отделение
- (3) Бутони за температурна настройка горно отделение
- (4) Бутони за температурна настройка долно отделение
- (5) Включващ/изключващ бутон (включване и изключване на уреда)
- (6) Бутон за изключване на алармата
- (7) Бутон за вентилатора
- (8) Включващ/изключващ бутон за вътрешното осветление

Символи на дисплея

Аларма (символът мига, когато температурата във вътрешното пространство е прекалено висока)

Демо Модул Представяне е активен

Меню Модул Настройка е активен (активиране на защита от деца и настройка на яркостта на дисплея)

Вентилаторът във вътрешността работи перманентно

Защитата от деца е активна

Вътрешното осветление е постоянно включено

Включване и изключване на уреда

Включване

Натиснете бутон **On/Off**, така че температурния индикатор да светне.

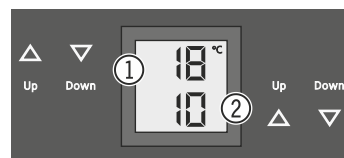


Изключване

Натиснете за около 3 секунди бутон **On/Off**, така че температурния индикатор да изгасне.

Настройка на температурата

Температурата в двете отделения може да бъде настроена независимо една от друга.



- (1) Горно отделение
- (2) Долно отделение

Спадане на температурата/по-студено

В такъв случай винаги натискайте настройващия бутон **Down**.

Повишаване на температурата/по-топло

В такъв случай винаги натискайте настройващия бутон **Up**.

- При първото натискане на бутона индикаторът започва да мига.
- При по-нататъшно натискане се променя настройката на температурата.
- Около 5 секунди след последното натискане на бутона електрониката автоматично превключва и се показва действителната температура.

Температурата може да бъде настроена от +5 °C до +20 °C.

Следната температура на консумация е препоръчителна за различните винени сортове.

Червено вино **+14 °C до +20 °C**

Розе **+10 °C до +12 °C**

Бяло вино **+8 °C до +12 °C**

Пенливо вино, вино просеко **+7 °C до +9 °C**

Шампанско **+5 °C до +7 °C**

При продължително съхранение на вино се препоръчва температура от +10 °C до +12 °C.

Вентилатор

Вентилаторът във вътрешността гарантира постоянна и равномерна вътрешна температура и подходящ климат за съхранение на вино.

Чрез активиране на бутона за вентилацията **Ventilation** влажността на въздуха в уреда се повишава отново, което се отразява много позитивно при дългосрочно съхранение.



Повишената влажност на въздуха предпазва дългосрочно от изсъхване на корка.

Аларма при отворена врата

Ако вратата стои отворена повече от 60 секунди, прозвучава предупредителен звуков сигнал.

Alarm

Ако при зареждане вратата трябва да остане отворена по-дълго, заглушете предупредителния звуков сигнал чрез натискане на бутона за алармата **Alarm**.



След като вратата бъде затворена, предупредителният звуков сигнал отново се активира.

Аларма за температурата

При недопустими температури във вътрешната част прозвучава предупредителен звуков сигнал и температурният индикатор мига.

- Заглушете предупредителния звуков сигнал чрез натискане на бутона за алармата **Alarm**.

При продължително прекъсване на електричеството температурата във вътрешната част може да се повиши до прекалено висока. След възстановяването на електричеството понижаването на температурата е видимо на индикатора.

Мигането на температурния индикатор ще спре, когато температурата във вътрешното пространство достигне настроената стойност.

Температурна аларма при дефект на уреда

При дефект на уреда температурата на вътрешността може да се повиши прекалено високо или да падне прекалено ниско. Прозвучава предупредителният звуков сигнал и температурният индикатор мига.

- Заглушете предупредителния звуков сигнал чрез натискане на бутона за алармата **Alarm**.

Ако е показана прекалено висока (топла) температура, първо проверете дали вратата е добре затворена.



Ако температурният индикатор продължава да показва прекалено топла или прекалено висока стойност след 1 час, се обърнете към службата за обслужване на клиенти.

Ако на индикатора се появи **F1**, **F8**, **E1**, **E2**, **E7** или **E8**, тогава в уреда има грешка. В този случай се свържете със службата за обслужване на клиенти.



Модул Настройка

През модул Настройка можете да използвате защитата от деца и да промените степента на яркост на индикатора. Със защитата от деца може да защитите уреда срещу нежелано изключване и температурни промени.

Активиране на защитата от деца



 натиснете за 5 секунди. Индикатор = 

 Индикатор = 

 Индикатор = 

 Индикатор = 

Деактивиране на защитата от деца



 натиснете за 5 секунди. Индикатор = 

 Индикатор = 

 Индикатор = 

 Индикатор = 

Настройка на силата на яркост на дисплея

 натиснете за 5 секунди. Индикатор = 

 Индикатор = 

 Индикатор = 



С бутон **Up** или **Down** изберете желаната настройка.

h0 = изключено осветление на дисплея

h1 = минимална яркост

h5 = максимална яркост

 Индикатор = 

 Индикатор = 

Настроената яркост ще се активира след 1 минута.

Указание

Ако се натисне бутон, дисплеят свети за 1 минута с максимална яркост.

При пускане в експлоатация на уреда, настроената яркост се показва едва след като бъде достигната настроената вътрешна температура на уреда.

Вътрешно осветление

Осветеността на вътрешното пространство е осигурена от LED осветителна лента в горната част на всяко отделение.

Вътрешното осветление се включва винаги когато вратата на уреда бъде отворена. Вътрешното осветление изгасва около 5 секунди след затварянето на вратата.

Light

Ако искате вътрешното осветление да свети дори когато вратата на уреда е затворена, натиснете бутона **Light**.

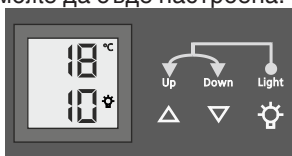


Указание

Тази функция засяга осветлението и на двете отделения.

Яркостта на осветлението също може да бъде настроена.

- Натиснете бутон **Light**.
- Задръжте бутон **Light** натиснат и го направете по-светъл или по-тъмен едновременно с бутон за температурна настройка.



Указание: яркостта се променя във всички отделения.

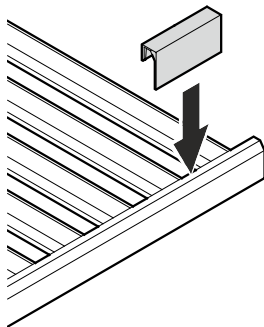
Осветление	
Клас на енергийна ефективност ¹	Светлинен източник
Този продукт съдържа светлинен източник с клас на енергийна ефективност G	LED
¹ Уредът може да съдържа светлинни източници с различни класове на енергийна ефективност. Посочена е най-ниската енергийна ефективност.	

Обозначителни етикети

Към уреда трябва да бъде приложен обозначителен етикет на всяка дървена преграда.

Така може да обозначите съхранените винени сортове в съответното отделение.

Допълнителни обозначителни етикети могат да се получат от Вашия търговец.

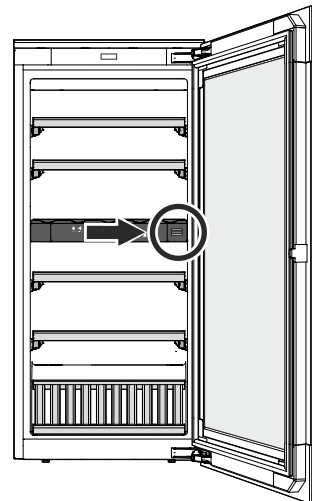


Смяна на въздух чрез филтър с активен въглен

Вината непрекъснато подобряват своите качества в зависимост от заобикалящите ги условия.

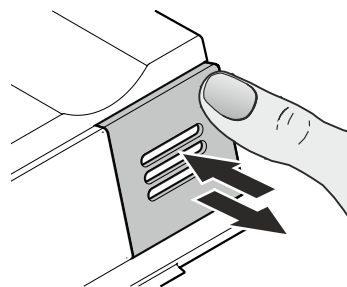
Затова качеството на въздуха е предпоставка за консервирането.

Ние препоръчваме ежегодна смяна на изобразените филтри, които можете да поръчате от своя търговец.

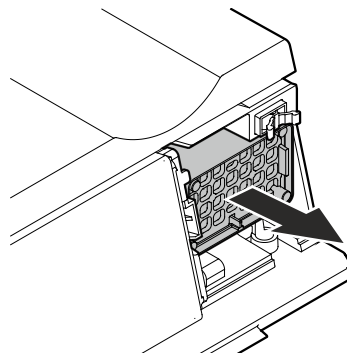


Подмяна на филтър

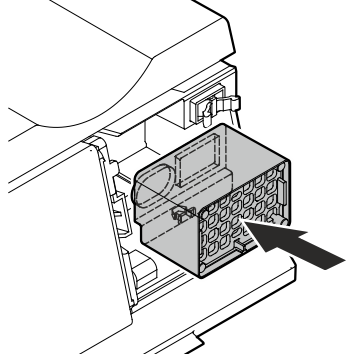
- Натиснете капака навътре и отново отпуснете.



- Извадете филтъра.



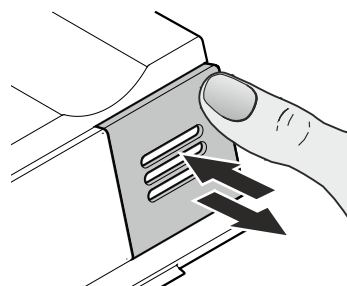
- Поставяне на филтър.



- Поставете капака, натиснете до ограничителя и отпуснете.

Капакът се заключва автоматично.

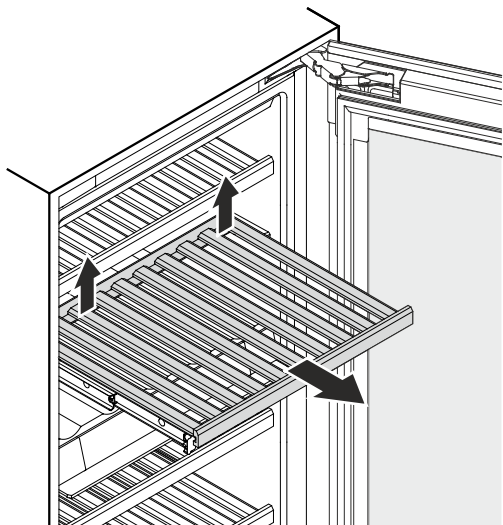
Ще се чуе пращящ звук.



Изваждане и поставяне на дървена преграда

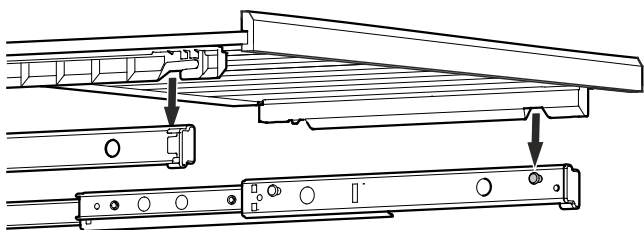
За по-лесното почистване на вътрешното пространство могат да се извадят дървените прегради.

Изваждане на дървена преграда



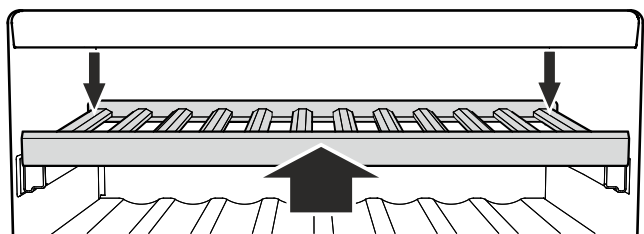
Издърпайте дървената преграда от задната страна вляво и вдясно нагоре (освобождане), и извадете напред.

Поставяне на дървена преграда



Извадете напълно плъзгащите шини. Поставете дървената преграда с предните водачи върху опорните болтове.

Избутайте дървената преграда с плъзгащите шини до упор навътре в уреда.



Притиснете дървената преграда до край назад, така че да се фиксира от предната част.

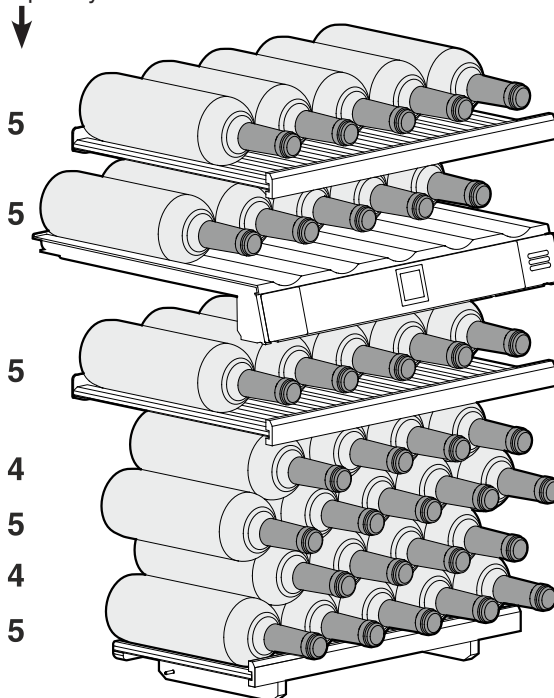
Притиснете дървената преграда от задната страна вляво и вдясно надолу и фиксирайте.

Скица за съхранение

за 0,75 л бутилки "Бордо" според норма NFH 35-124

EWTgb/gw 1683

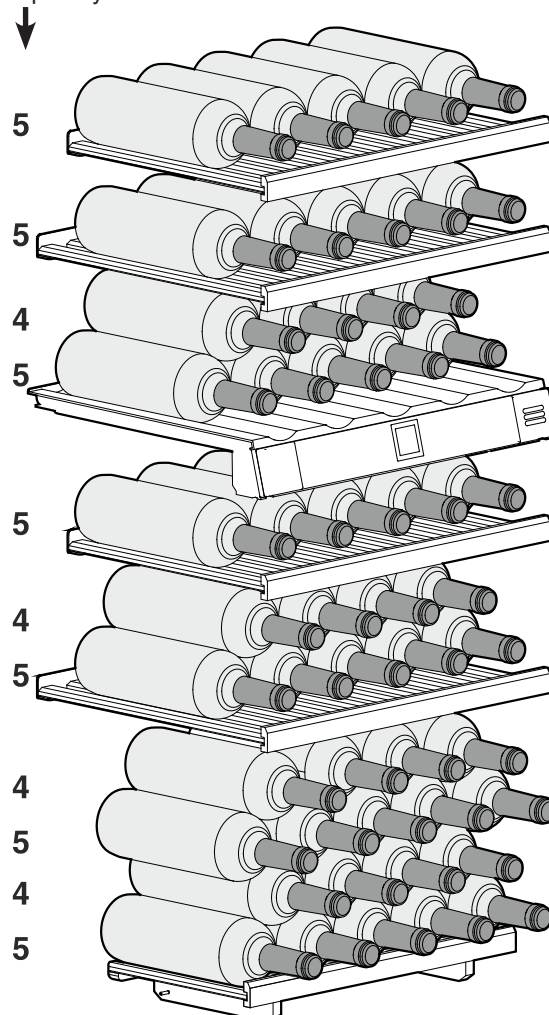
Брой бутилки



Общо 33 бутилки

EWTgb/gw 2383

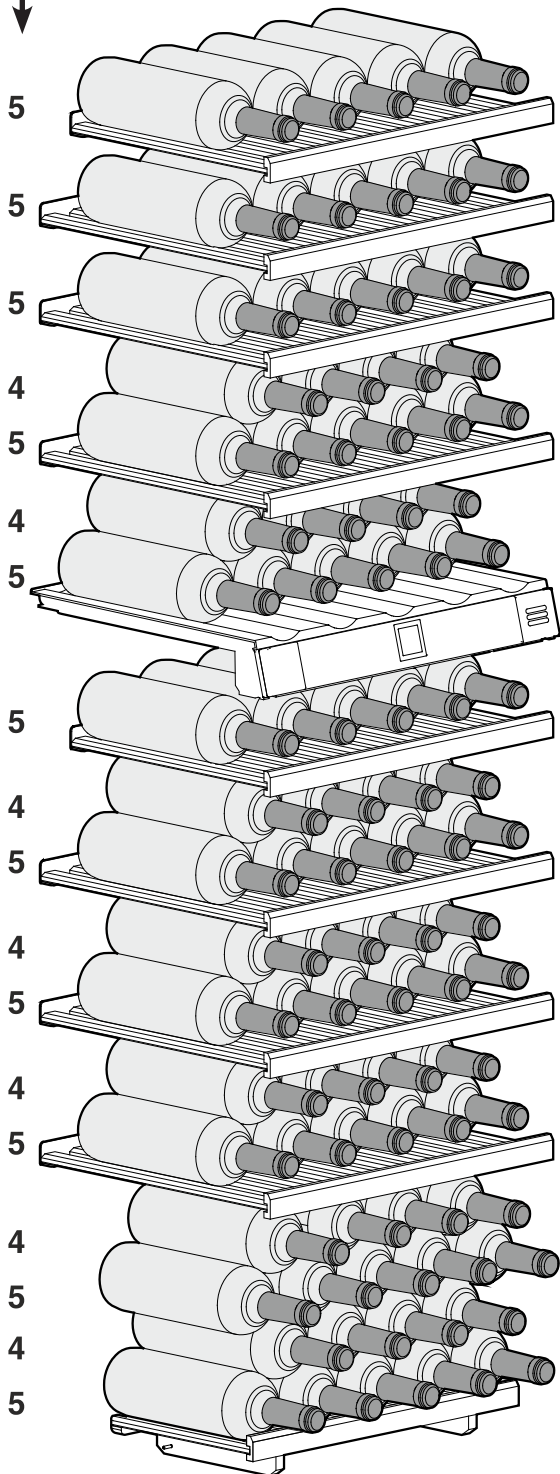
Брой бутилки



Общо 51 бутилки

EWTgb/gw 3583

Брой бутилки

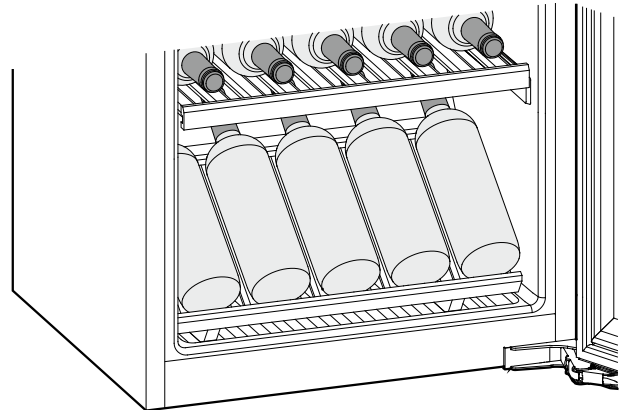
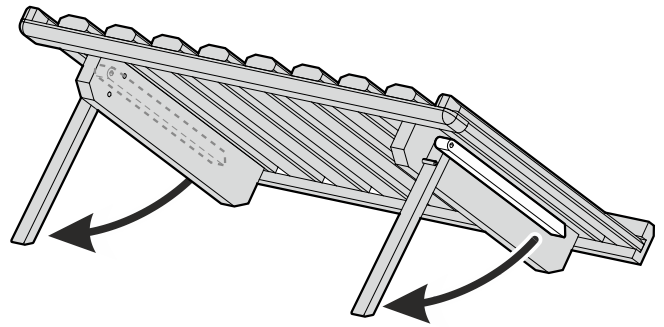


Общо 83 бутилки

 **Внимание**

Максималното натоварване на всяка дървена преграда е 25 килограма.

Сница за съхранение
Борд за представяне



Почистване

Неспазването на тези указания може да доведе до разваляне на храна.

⚠ ПРЕДУПРЕЖДЕНИЕ

Преди почистване задължително разединете уреда от мрежата. Извадете щепсела или изключете предпазителя!

Повърхностите, които могат да влязат в контакт с храни и отточни системи, трябва да се почистват редовно!

Ако вратата се задържи за по-дълго време отворена, може да се стигне до значително повишаване на температурата в отделенията на уреда.

- Почиствайте вътрешността на уреда, оборудването и външните стени с хладка вода и малко препарат за миене. В никакъв случай не използвайте абразивни или съдържащи киселина почистващи препарати или химически разтворители.
- За почистване на стъклените повърхности използвайте препарат за почистване на стъкло, а за повърхностите от неръждаема стомана - нормален препарат за почистване на неръждаема стомана.

⚠ ВНИМАНИЕ

Опасност от увреждане на компонентите на уреда и опасност от нараняване вследствие на гореща пара.

Не почиствайте уреда с почистващи уреди, работещи с пара!

- Внимавайте в електрическите части и вентилационната решетка да не попадне течност от почистването.
- Подсушете всичко добре с кърпа.
- Не увреждайте и не отстранявайте фирмената табелка от вътрешната страна на уреда - тя съдържа важна информация за службата за обслужване на клиенти.

Ако уредът ще стои по-дълго време празен, трябва да се изключи, да се размрази, да се почисти, да се подсуши и вратата да се остави отворена, за да се избегне образуването на мухъл.

Повреда

- **На дисплея се показва F0, F1, E1, E2, E7 или E8.**

– В уреда има грешка. Обърнете се към службата за обслужване на клиенти.

- **Вентилаторите във вътрешното пространство на уреда работят, въпреки че вентилационната функция е деактивирана и компресорът (хладилният агрегат) не работи.**

– В зависимост от настроената вътрешна температура и околната температура на местоположението, това е нормално експлоатационно състояние.

Можете да отстраните следните грешки сами, като проверите възможните причини.

- **Уредът не работи.** Проверете дали:

- уредът е включен,
- щепселът е правилно поставен в контакта,
- защитата на контакта е наред.

- **При включване на щепсела хладилният агрегат не работва, но въпреки това на температурния индикатор се показва стойност.**

– Модул Представяне е активиран. Обърнете се към службата за обслужване на клиенти.

- **Шумовете са твърде силни.** Проверете дали:

- уредът е поставен здраво на пода,
- охлаждащият уред предизвиква вибрации в намиращите се в съседство мебели или предмети. Обърнете внимание, че шумовете на потока в охлаждащите вериги не могат да бъдат избегнати.
- Компресорите с променлива скорост могат да причинят различни шумове по време на работа при различните нива на скорост. Шумът е нормален.

- **Температурата не е достатъчно ниска.** Проверете:

- зададена ли е правилната стойност в настройката според раздела "Настройка на температурата"?
- дали отделно поставеният термометър показва правилната стойност.
- Обезвъздушаването функционира ли правилно?
- Мястото на разположение в непосредствена близост ли е до източник на топлина?

- **Компресорът работи дълго време.**

– Компресорът превключва на по-ниска скорост, когато има по-малка необходимост от охлаждане. Въпреки че това удължава времето на изпълнение, енергията се спестява. Това е нормално за енергоспестяващите модели.

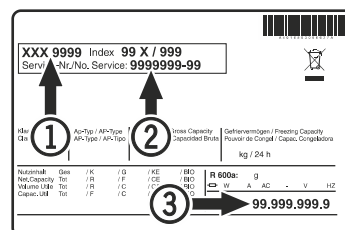
- **Дълбок бучащ шум**

– Шумът се причинява от шума на въздушния поток от вентилатора. Шумът е нормален.

- **Вътрешното осветление на се включва.**

- Уредът не е включен. Включване на уреда.
- Вратата е останала отворена по-дълго от 15 минути. Вътрешното осветление се изключва автоматично, когато вратата е останала отворена по-дълго от 15 минути.
- LED-осветлението е дефектно или капакът е повреден.

Ако не съществува нито една от горните причини и не сте успели сами да отстраните повредата, моля, свържете се с най-близката служба за обслужване на клиенти. Дайте информация за типовото описание (1), сервизен (2) и сериен номер (3) на фирмената табелка.



Мястото на фирмената табелка може да се види в глава **Описание на уреда**.

Изваждане от употреба

Ако уреда е изведен от употреба за дълго време: изключете уреда, издърпайте щепсела на захранването или задействайте, респ. развийте предпазители.

Почистете уреда и оставете вратата отворена, за да предотвратите появата на миризми.

Уредът отговаря на съответните изисквания за безопасност, както и на Директивите на ЕС 2014/35/EU, 2014/30/EU, 2009/125/EU и 2011/65/EU.



Liebherr Hausgeräte Lienz GmbH

Dr.-Hans-Liebherr-Strasse 1

A-9900 Lienz

Österreich

www.liebherr.com



Инструкция за ек-
сплоатация

Quality, Design and Innovation








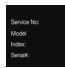

home.liebherr.com/fridge-manuals




LIEBHERR

Съдържание

1	Уредът с един поглед.....	3
1.1	Обем на доставката.....	3
1.2	Преглед на уреда и обзавеждането.....	3
1.3	SmartDevice.....	3
1.4	Области на приложение на уреда.....	4
1.5	Съответствие.....	4
1.6	База данни EPREL.....	4
2	Общи указания за безопасност.....	5
3	Пускане в експлоатация.....	6
3.1	Включване на уреда.....	6
3.2	Поставяне на обзавеждането.....	7
4	Управление на хранителни продукти.....	7
4.1	Съхраняване на хранителни продукти.....	7
4.2	Срокове на съхранение.....	8
5	Спестяване на енергия.....	9
6	Обслужване.....	9
6.1	Елементи за обслужване и индикация.....	9
6.1.1	Индикация Status.....	9
6.1.2	Навигация.....	9
6.1.3	Символи на индикацията.....	9
6.2	Логика на обслужване.....	9
6.2.1	Активиране / деактивиране на функцията.....	9
6.2.2	Избор на стойност за функция.....	10
6.2.3	Активиране / деактивиране на настройка.....	10
6.2.4	Избор на стойност за настройка.....	10
6.2.5	Извикване на клиентско меню.....	10
6.3	Функции.....	11
	Изключване на уреда.....	11
	WLAN.....	11
	Температура.....	11
	BioFresh B-Value.....	12
	C-Value*.....	12
	D-Value.....	12
	SuperCool.....	12
	PartyMode.....	12
	HolidayMode.....	12
	SabbathMode.....	13
	EnergySaver.....	13
	HydroBreeze*.....	14
	CleaningMode.....	14
	Яркост на дисплея.....	14
	Аларма за вратата.....	14
	Блокировка на въвеждането.....	14

	Език.....	14
	Info.....	15
	Напомняне.....	15
	Нулиране.....	15
6.4	Съобщения за грешки.....	15
6.4.1	Предупреждения.....	15
6.4.2	Съобщения.....	15
6.4.3	DemoMode.....	16
7	Обзавеждане.....	16
7.1	Фризерно отделение с 4 звезди*.....	16
7.2	Рафт на врата.....	16
7.3	Рафтове.....	17
7.4	Делим рафт.....	18
7.5	VarioSafe*.....	18
7.6	InfinitySpring*.....	19
7.7	Място за тава за печене.....	19
7.8	Променлив рафт за бутилки.....	19
7.9	Чекмеджета.....	20
7.10	Капак на Fruit & Vegetable-Safe.....	20
7.11	Регулиране на влажността.....	21
7.12	HydroBreeze*.....	21
7.13	Принадлежности.....	22
8	Поддръжка.....	23
8.1	Филтър с активен въглен FreshAir.....	23
8.2	Резервоар за вода*.....	23
8.3	Воден филтър*.....	24
8.4	Разглобяване/монтиране на системи за изтегляне.....	24
8.5	Размразяване на уреда.....	25
8.6	Ръчно размразяване на фризерното отделение*.....	25
8.7	Почистване на уреда.....	25
9	Помощ за клиенти.....	26
9.1	Технически данни.....	26
9.2	Работни шумове.....	26
9.3	Техническа неизправност.....	27
9.4	Сервизна служба.....	28
9.5	Идентификационна табелка.....	28
10	Извеждане от експлоатация.....	29
11	Изхвърляне.....	29
11.1	Подготовка на уреда за изхвърляне.....	29
11.2	Изхвърляне на уреда по безопасен за околната среда начин.....	29

Производителят постоянно работи над усъвършенстването на всички типове и модели. Затова молим за Вашето разбиране, че се налага да си запазим правото на промени във формата, обзавеждането и техническото изпълнение.

Символ	Пояснение
	Прочетете ръководството За да опознаете всички предимства на Вашия нов уред, прочетете внимателно указанията в настоящото ръководство.

1.2 Преглед на уреда и обзавеждането

Символ	Пояснение
	<p>Пълно ръководство в интернет</p> <p>Подробното ръководство ще намерите в интернет чрез QR кода на предната страна на ръководството или чрез въвеждане на сервизния номер на home.liebherr.com/fridge-manuals.</p> <p>Сервизният номер ще откриете на идентификационната табелка:</p> <p><i>Fig. Примерно изображение</i></p>
	<p>Проверете уреда</p> <p>Проверете всички части за транспортни щети. При рекламации се обърнете към търговеца или сервизната служба.</p>
	<p>Отклонения</p> <p>Ръководството е валидна за множество модели, поради което са възможни отклонения. Разделите, които се отнасят само за определени уреди, са обозначени със звездичка (*).</p>
	<p>Указания за действие и резултати от действието</p> <p>Указанията за действие са обозначени с ►. Резултатите от действието са обозначени с ▷.</p>
	<p>Видеофилми</p> <p>Видеофилми за уредите са налични в YouTube канала на Liebherr-Hausgeräte.</p>

Настоящата инструкция за експлоатация важи за:

IRBb / d / e	40.. / 41.. / 45.. / 48.. / 51..
IRBdi	51..

1 Уредът с един поглед

1.1 Обем на доставката

Проверете всички части за транспортни щети. При рекламации се обърнете към търговеца или към сервизната служба (виж 9.4 Сервизна служба).

Доставката се състои от следните части:

- Уред за вграждане
- Обзавеждане (в зависимост от модела)
- Монтажни материали (в зависимост от модела)
- „Quick Start Guide“
- „Installation Guide“*
- Сервизни брошури

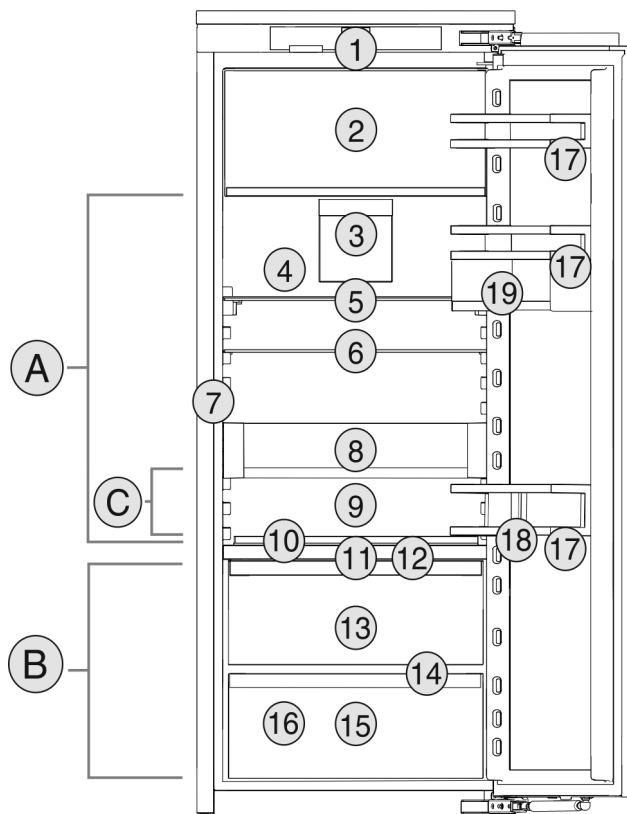


Fig. 1 Примерно изображение

Температурен диапазон

- (A) Хладилна част (B) BioFresh
(C) Най-студена зона

Обзавеждане

- | | |
|---|-----------------------------------|
| (1) Елементи за обслужване | (11) HydroBreeze* |
| (2) Фризерно отделение с 4 звезди* | (12) Капак Fruit & Vegetable-Safe |
| (3) Вентилатор с филтър с активен въглен FreshAir | (13) Fruit & Vegetable-Safe |
| (4) Суха задна стена | (14) Дренажен отвор |
| (5) Делим рафт | (15) Meat & Dairy-Safe |
| (6) Рафт | (16) Идентификационна табелка |
| (7) InfinitySpring* | (17) Рафт на врата |
| (8) VarioSafe* | (18) Преграда за бутилки |
| (9) Място за тава за печене | (19) Кутии VarioBox* |
| (10) Променлив рафт за бутилки | |

Указание

- В състоянието на доставка рафтовете, чекмеджетата или кошниците са разположени така, че да се постигне оптимална енергийна ефективност. Промени на подредбата в рамките на осигурените възможности за поставяне напр. на рафтовете в хладилната част обаче не оказват влияние върху консумацията на енергия.

1.3 SmartDevice

SmartDevice е решението за мрежово свързване на Вашия хладилник.

Ако Вашият уред поддържа SmartDevice или е подготвен за това, можете бързо и лесно да свържете Вашия уред към Вашата WLAN. С приложението SmartDevice

Уредът с един поглед

можете да управлявате Вашия уред от мобилно крайно устройство. В приложението SmartDevice имате на разположение допълнителни функции и възможности за настройка.

Уред, поддържащ SmartDevice:* Вашият уред е оборудван със SmartDeviceBox. За да можете да свържете Вашия уред с WLAN, трябва да изтеглите приложението SmartDevice.*

Уред, подготвен за SmartDevice:* Вашият уред е подготвен за използване със SmartDeviceBox. Първо трябва да закупите и инсталирате SmartDeviceBox. За да можете да свържете Вашия уред с WLAN, трябва да изтеглите приложението SmartDevice.*



Допълнителна информация за SmartDevice: smartdevice.liebherr.com

Закупуване на SmartDeviceBox в магазина Liebherr-Hausgeräte:* home.liebherr.com/shop/de/deu/smartdevicebox.html*

Изтегляне на приложението SmartDevice:



След инсталирането и конфигурирането на приложението SmartDevice можете да свържете Вашия уред с помощта на приложението SmartDevice и функцията на уреда WLAN (виж WLAN) във Вашата WLAN.

Указание

В следните страни не можете да използвате SmartDeviceBox: Русия, Беларус, Казахстан. Функцията SmartDevice не е налична.

1.4 Области на приложение на уреда

Употреба по предназначение

Уредът е подходящ само за охлаждане на хранителни продукти в домашни или близки до домашните условия. Към това спада напр. използването

- в кухни за персонал, пансиони със закуска,
- от гости във вили, хотели, мотели и други подобни места,
- при кетъринг и подобни услуги в търговията на едро.

Уредът не е подходящ за замразяване на хранителни продукти.*

Всички други видове приложение са недопустими.

Възможна неправилна употреба

Изрично са забранени следните употреби:

- Уредът не е подходящ за съхранение и охлаждане на медикаменти, кръвна плазма, лабораторни препарати или подобни вещества и продукти, определени в директивата за медицински продукти 2007/47/ЕС

- Използване във взривоопасни зони

Неправилно използване на уреда може да доведе до повреди на съхранената стока или нейното разваляне.

Климатични класове

В зависимост от климатичния клас, уредът е проектиран за експлоатация при определени граници на температурата на околната среда. Климатичният клас на Вашия уред е указан на идентификационната табелка.

Указание

- За да се гарантира безупречна работа, спазвайте посочените температури на околната среда.

Климатичен клас	За температури на околната среда от
SN	10 °C до 32 °C
N	16 °C до 32 °C
ST	16 °C до 38 °C
T	16 °C до 43 °C
SN-ST	10 °C до 38 °C
SN-T	10 °C до 43 °C

1.5 Съответствие

Охлаждащият циркуляционен кръг е проверен за херметичност. Вграден, уредът отговаря на еднозначните разпоредби за безопасност, както и на съответните директиви.

За ЕС:* Уредът отговаря на Директива 2014/53/ЕС.*

За GB:* Уредът отговаря на Radio Equipment Regulations 2017 SI 2017 No. 1206.*

Пълният текст на ЕС декларацията за съответствие се намира на следния интернет адрес: www.liebherr.com
Отделението BioFresh изпълнява изискванията за хладилно отделение според DIN EN 62552:2020.

1.6 База данни EPREL

От 1 март 2021 г. информацията относно енергийния етикет и изискванията за екопроектиране могат да бъдат намерени в европейската продуктова база данни (EPREL). Чрез следната връзка <https://eprel.ec.europa.eu/> можете да намерите продуктовата база данни. Тук ще бъдете

подканени да въведете идентификатор на модела. Идентификатора на модела ще откриете на идентификационната табелка.

2 Общи указания за безопасност

Съхранявайте грижливо тази инструкция за експлоатация, за да можете по всяко време да направите справка в нея.

Ако предавате уреда, тогава предайте на следващия собственик също и инструкцията за експлоатация.

За да използвате уреда правилно и безопасно, преди използването прочетете тази инструкция за експлоатация. Винаги следвайте съдържашите се в нея инструкции, указания за безопасност и предупреждения. Те са важни за безопасното и изрядно инсталиране и използване на уреда.

Опасности за потребителя:

- Този уред може да бъде използван от деца, както и от лица с намалени физически, сензорни или умствени способности или липса на опит и познания, ако те се наблюдават или бъдат инструктирани относно безопасната употреба на уреда и разбират произтичащите от него опасности. Деца не бива да играят с уреда. Почистване и потребителска поддръжка не бива да се извършва от деца без наблюдение. Деца между 3-8 години могат да използват уреда. Деца под 3 години трябва да стоят далече от уреда, тъй като не могат постоянно да бъдат наблюдавани.
- Контактът трябва да е леснодостъпен, за да може при авария уредът бързо да се изключи от тока. Той трябва да се намира извън зоната на задната страна на уреда.
- При изключване на уреда от мрежата, винаги хващайте за щепсела. Не дърпайте кабела.
- В случай на грешка извадете мрежовия щепсел или изключете предпазителя.
- Пазете от повреда захранващия проводник. Не използвайте уред с повреден захранващ проводник.
- Ремонти и работи по уреда могат да се извършват само от сервизната служба или от друг, обучен за целта специализиран персонал.
- Вграждайте, свързвайте и отстранявайте уреда само съгласно указанията в ръководството.

- Използвайте уреда само в монтирано състояние.
- Производителят не носи отговорност за щети, възникнали в резултат на неправилно свързване към водопровода.*

Опасност от пожар:

- Използваното охлаждащо вещество (посочено на идентификационната табелка) е безвредно за околната среда, но лесно запалимо. Изтичащо охлаждащо вещество може да се възпламени.
 - Пазете от повреди тръбите на охлаждащия кръг.
 - Не се допуска работа с източници на искри във вътрешността на уреда.
 - Не използвайте електрически уреди във вътрешността на уреда (напр. парочистачки, нагревателни уреди, уреди за сладолед и пр.).
 - Ако изтече охлаждащо вещество: Отстранете открития пламък или източниците на искри в близост до мястото на теч. Проветрете добре помещението. Уведомете сервизната служба.
- Не съхранявайте в уреда взривоопасни вещества или флакони със запалителни аерозоли като например бутан, пропан, пентан и др. Аерозолните опаковки ще разпознаете по отпечатаната на тях информация за съдържанието или по символа, изобразяващ пламъци. Електрическите компоненти на уреда могат да предизвикат възпламеняване на евентуално изтичащите газове.
- Горящи свещи, лампи и други предмети с открит пламък да се държат далеч от уреда, за да не го подпалят.
- Съхранявайте алкохолни напитки или други съдържачи алкохол съдове само плътно затворени. Електрическите компоненти на уреда могат да предизвикат възпламеняване на евентуално изтичащия алкохол.

Опасност от падане и обръщане:

- Не стъпвайте и не се опирайте на цокъла, чекмеджетата, вратите и др. Това важи особено за децата.

Опасност от хранително отравяне:

- Не яжте хранителни продукти с изтекла годност.

Опасност от замръзвания, изтръпване и болки:

- Избягвайте продължителен контакт на кожата със студени повърхности

Пускане в експлоатация

или охладени/замразени продукти или вземайте предпазни мерки, напр. ползвайте ръкавици.

Опасност от нараняване и повреда:

- Горещата пара може да доведе до наранявания. За размразяване не използвайте електрически нагревателни уреди или уреди за почистване с пара, открит пламък или спрей за размразяване.
- Не отстранявайте леда с остри предмети.

Опасност от притискане:

- При отваряне и затваряне на вратата не бъркайте в пантата. Може да си притиснете пръстите.

Символи върху уреда:



Символът може да се намира върху компресора. Той се отнася до маслото в компресора и указва следната опасност: Може да бъде смъртоносно при поглъщане или попадане в дихателните пътища. Това указание е от значение само за рециклирането. При нормална експлоатация не съществува никаква опасност.



Символът се намира върху компресора и указва опасност от пожароопасни вещества. Не отстранявайте стикера.



Този или подобен стикер може да се намира от задната страна на уреда. Той се отнася до панелите от пяна във вратата и/или в корпуса. Това указание е от значение само за рециклирането. Не отстранявайте стикера.

Съблюдавайте предупрежденията и другите специфични указания в другите глави:

	ОПАСНОСТ	обозначава непосредствено опасна ситуация, която ще причини смърт или тежки телесни наранявания, ако не бъде избягната.
	ПРЕДУ-ПРЕЖДЕНИЕ	обозначава опасна ситуация, която може да причини смърт или тежки телесни наранявания, ако не бъде избягната.
	ВНИМАНИЕ	обозначава опасна ситуация, която може да причини леки или средни телесни наранявания, ако не бъде избягната.
	ВНИМАНИЕ	обозначава опасна ситуация, която може да има за следствие материални щети, ако не се избегне.
	Указание	обозначава полезни указания и съвети.

3 Пускане в експлоатация

3.1 Включване на уреда

Уверете се, че са изпълнени следните предпоставки:

- ☐ Уредът е вграден и свързан в съответствие с инструкцията за монтаж.
- ☐ Всички залепващи ленти, лепящи и предпазни фолиа, както и транспортни осигуровки в и по уреда са отстранени.
- ☐ Всички рекламни материали от чекмеджетата са извадени.

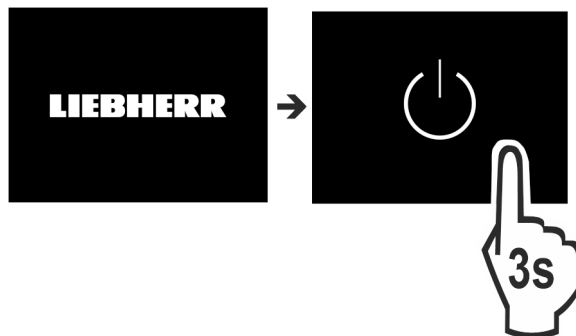


Fig. 2

- ▶ Включете уреда чрез дисплея.

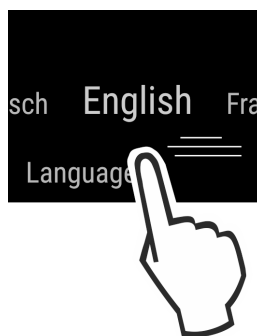


Fig. 3

- ▶ Изберете езика на страната.
- ▷ Появява се индикацията на състоянието.

Уредът стартира в DemoMode:

Когато уредът стартира в DemoMode, можете да деактивирате DemoMode в рамките на следващите 5 минути.

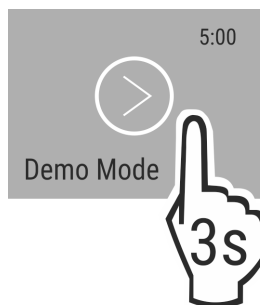


Fig. 4

- ▶ Натиснете DemoMode в продължение на 3 секунди.
- ▷ DemoMode е деактивиран.

Указание

Производителят препоръчва:

- ▶ Поставяне на хранителни продукти: Изчакайте около 6 часа, докато се достигне настроената температура.
- ▶ Съхранявайте **замразени продукти** при -18 °C или на по-студено.*

3.2 Поставяне на обзавеждането

Указание

Можете да закупите принадлежности в магазина Liebherr-Hausgeräte на home.liebherr.com/shop/de/deu/zubehor.html.

- ▶ Поставете приложеното обзавеждане, за да използвате оптимално уреда.
- ▶ Поставете резервоара за вода (виж 8.2.2 Поставяне на резервоара за вода).*
- ▶ Поставете воден филтър (виж 8.3.2 Поставяне на воден филтър).*
- ▶ Поставете тавичката за събиране на вода (виж 8.2.3 Изваждане / поставяне на тавичката за събиране на вода).*

4 Управление на хранителни продукти

4.1 Съхраняване на хранителни продукти



ПРЕДУПРЕЖДЕНИЕ

Опасност от пожар

- ▶ Не използвайте електрически уреди в зоната за хранителни продукти, ако това не е препоръчано от производителя.

Указание

Разходът на енергия се повишава и охладителната мощност намалява, ако вентилацията е недостатъчна.

- ▶ Винаги дръжте свободни вентилационните отвори.

При съхраняване на хранителни продукти по правило съблюдавайте:

- Вентилационните отвори на задната стена отвътре са свободни.
- Вентилационните отвори при вентилатора са свободни.
- Хранителните продукти са добре опаковани.
- Хранителни продукти, които лесно поемат или отдават миризми или вкусове, се намират в затворени съдове или са покрити.
- Сурово месо или риба се намират в чисти, затворени съдове, така че да не могат да се допират до други хранителни продукти или да капят върху тях.
- Течности се намират в затворени съдове.
- Хранителните продукти се съхраняват на разстояние един от друг, за да може въздухът да циркулира добре.

Указание

Неспазването на тези предписания може да доведе до разваляне на хранителни продукти.

4.1.1 Хладилна част

Поради естествената въздушна циркулация се създават различни температурни зони.

Подреждане на хранителни продукти:

- ▶ В горната част и във вратата: Масло и сирене, консерви и тубички.
- ▶ В най-студената зона Fig. 1 (C): Лесно развалящи се храни като готови ястия.

4.1.2 BioFresh

BioFresh дава възможност за по-дълго време на съхранение за някои пресни хранителни продукти в сравнение с обикновеното охлаждане.

При хранителни продукти с посочена трайност винаги е в сила посочената на опаковката дата.

Указание

Ако температурите паднат под 0 °C, тогава хранителните продукти могат да замръзнат.

- ▶ Чувствителни на студ зеленчуци като краставици, патладжани, тиквички, както и чувствителни на студ южни плодове съхранявайте в хладилната част.

Fruit & Vegetable-Safe

Тук се установява "росен" климат за съхранение, когато капакът е затворен. Влажният климат е подходящ за съхранението на неопаковани хранителни продукти с висока собствена влажност (напр. салата, зеленчуци, плодове).

Влажността на въздуха в отделението зависи от съдържанието на влага в поставените продукти за охлаждане, както и от честотата на отваряне. Можете да регулирате влажността на въздуха.

Подреждане на хранителни продукти:

- ▶ Поставете неопаковани плодове и зеленчуци.
- ▶ Твърде висока влажност: Регулирайте влажността на въздуха (виж 7.11 Регулиране на влажността).

Meat & Dairy-Safe

Тук се установява относително сух климат за съхранение. Сухият климат е подходящ за сухи или опаковани хранителни продукти (напр. млечни продукти, месо, риба, колбаси).

Подреждане на хранителни продукти:

- ▶ Поставете сухи или опаковани хранителни продукти.

4.1.3 Фризерно отделение*

Температурата на въздуха в отделението, измервана с термометър или друг измервателен прибор, може да варира. В полупразно или празно отделение температурните колебания са по-големи и е възможно да се достигнат температури по-високи от -18 °C.

Замразяване на хранителни продукти

Максималното количество пресни хранителни продукти, изрязано в килограми, което можете да замразите в течение на 24 часа, е указано на идентификационната табелка под „Капацитет на замразяване ... kg/24h“.

За да могат хранителните продукти да замръзват бързо и цялостно, спазвайте следните количества за една опаковка:

- Плодове, зеленчуци до 1 kg
- Месо до 2,5 kg

Преди замразяването обърнете внимание:*

- За максимална производителност при замразяване: Стъклената плоча е извадена.

Подреждане на хранителни продукти:



ВНИМАНИЕ

Опасност от нараняване поради парчета стъкло! Бутилки и кутии с напитки могат да се счупят при замръзване. Това е в сила особено за газирани напитки.

- ▶ Не замразявайте бутилки и кутии с напитки!

Управление на хранителни продукти

- ▶ Поставяйте опаковани хранителни продукти във фризерното отделение, така че те да имат контакт с дъното или страничните стени.

Размразяване на хранителни продукти

- в частта за охлаждане
- в микровълнова фурна
- във фурна/печка, работеща с циркулация на горещ въздух
- при стайна температура



ПРЕДУПРЕЖДЕНИЕ

Опасност от хранително отравяне!

- ▶ Не замразявайте веднъж размразени хранителни продукти.
- ▶ Вземайте само толкова хранителни продукти, колкото са необходими.
- ▶ Обработвайте размразените хранителни продукти колкото се може по-бързо.

4.2 Срокове на съхранение

Посочените срокове на съхранение са ориентировъчни.

При хранителни продукти с посочена трайност винаги е в сила посочената на опаковката дата.

4.2.1 Хладилна част

Важи посочената върху опаковката дата на годност.

4.2.2 BioFresh

Ориентировъчни срокове на съхранение в Meat & Dairy-Safe		
Масло	при 1 °C	до 90 дни
Твърдо сирене	при 1 °C	до 110 дни
Мляко	при 1 °C	до 12 дни
Колбаси, нарязани	при 1 °C	до 8 дни
Птиче месо	при 1 °C	до 6 дни
Свинско месо	при 1 °C	до 6 дни
Говеждо месо	при 1 °C	до 6 дни
Дивеч	при 1 °C	до 6 дни

Указание

- ▶ Обърнете внимание, че хранителните продукти с високо съдържание на белтъчини се развалят по-бързо. Тоест продукти като миди и ракообразни се развалят по-бързо от риба, а рибата - по-бързо от месо.

Ориентировъчни срокове на съхранение в Fruit & Vegetable-Safe		
Зеленчуци, салати		
Артишок	при 1 °C	до 14 дни
Целина	при 1 °C	до 28 дни
Карфиол	при 1 °C	до 21 дни
Броколи	при 1 °C	до 13 дни
Цикория	при 1 °C	до 27 дни
Полска салата	при 1 °C	до 19 дни
Грах	при 1 °C	до 14 дни

Ориентировъчни срокове на съхранение в Fruit & Vegetable-Safe		
Листно зеле	при 1 °C	до 14 дни
Моркови	при 1 °C	до 80 дни
Чесън	при 1 °C	до 160 дни
Алабаш	при 1 °C	до 14 дни
Маруля	при 1 °C	до 13 дни
Зелени подправки	при 1 °C	до 13 дни
Праз	при 1 °C	до 29 дни
Гъби	при 1 °C	до 7 дни
Репички	при 1 °C	до 10 дни
Брюкселско зеле	при 1 °C	до 20 дни
Аспержи	при 1 °C	до 18 дни
Спанак	при 1 °C	до 13 дни
Къдраво зеле	при 1 °C	до 20 дни
Плодове		
Кайсии	при 1 °C	до 13 дни
Ябълки	при 1 °C	до 80 дни
Круши	при 1 °C	до 55 дни
Къпини	при 1 °C	до 3 дни
Фурми	при 1 °C	до 180 дни
Ягоди	при 1 °C	до 7 дни
Смокини	при 1 °C	до 7 дни
Черни боровинки	при 1 °C	до 9 дни
Малини	при 1 °C	до 3 дни
Френско грозде	при 1 °C	до 7 дни
Череша, сладки	при 1 °C	до 14 дни
Киви	при 1 °C	до 80 дни
Праскови	при 1 °C	до 13 дни
Сливи	при 1 °C	до 20 дни
Червени боровинки	при 1 °C	до 60 дни
Ревен	при 1 °C	до 13 дни
Цариградско грозде	при 1 °C	до 13 дни
Грозде	при 1 °C	до 29 дни

4.2.3 Фризерно отделение*

Ориентировъчни стойности за срока на съхранение на различни хранителни продукти		
Сладолед	при -18 °C	2 до 6 месеца
Колбаси, шунка	при -18 °C	2 до 3 месеца
Хляб, хлебни изделия	при -18 °C	2 до 6 месеца
Дивеч, свинско месо	при -18 °C	6 до 9 месеца
Риба, мазна	при -18 °C	2 до 6 месеца
Риба, нискомаслена	при -18 °C	6 до 8 месеца
Сирене	при -18 °C	2 до 6 месеца
Птиче месо, телешко месо	при -18 °C	6 до 12 месеца

Ориентировъчни стойности за срока на съхранение на различни хранителни продукти

Зеленчуци, плодове	при -18 °C	6 до 12 месеца
--------------------	------------	----------------

5 Спестяване на енергия

- Грижете се винаги да има добра вентилация. Не покривайте вентилационните отвори респ. решетки.
- Отворите за въздух на вентилатора винаги трябва да са свободни.
- Не поставяйте уреда в зони с директно слънчево греене, близо до печки, радиатори и подобни.
- Разходът на енергия зависи от условията на монтаж, напр. от температурата на околната среда (виж 1.4 Области на приложение на уреда) . Разходът на енергия може да се увеличи при по-висока температура на околната среда.
- Отваряйте уреда за възможно най-кратко време.
- Колкото по-ниска температура се настройва, толкова по-висок е разходът на енергия.
- Сортиране на хранителни продукти при подреждането им: home.liebherr.com/food.
- Съхранявайте всички продукти добре опаковани и покрити. Така се избягва заскрежаване.
- Изваждайте хранителните продукти само за толкова време, колкото е необходимо, за да не се стоплят твърде много.
- Поставяне на топли ястия: първо ги оставете да се охладят до стайна температура.
- Размразявайте дълбокозамразени продукти в хладилника.*
- Когато в уреда има дебел слой скреж: Размразете уреда.*
- При по-продължителни отпуски използвайте HolidayMode (виж HolidayMode) .

6 Обслужване

6.1 Елементи за обслужване и индикация

Дисплеят дава възможност за бърз преглед на настройката на температурата и на състоянието на функциите и настройките. Обслужването на функциите и настройките се извършва или чрез активиране / деактивиране, или чрез избор на стойност.

6.1.1 Индикация Status

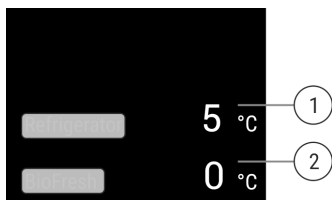


Fig. 5

(1) Температурна индикация Хладилна част

(2) Температурна индикация BioFresh

Индикацията Status показва настроените температури и представлява изходната индикация. От там се извършва навигацията към функциите и настройките.

6.1.2 Навигация

Достъп до отделните опции получавате чрез навигацията в менюто. След потвърждение на дадена функция или настройка прозвучава звуков сигнал. Ако след 10 секунди

не последва избор, индикацията преминава към индикацията Status.

Обслужването на уреда се извършва чрез плъзгане и потвърждаване в индикацията:




Fig. 6

Назад:

- Потвърждаване на избор в подменюто. Индикацията преминава обратно в менюто.

-






- Избор на . Индикацията преминава обратно към функцията / настройката.

Обратно към индикацията Status:

- Затваряне и отваряне на вратата.
- Изчакайте 10 секунди. Индикацията преминава към индикацията Status.

6.1.3 Символи на индикацията


Символите на индикацията дават сведения относно текущото състояние на уреда.




Символ	Състояние на уреда
	В готовност Уредът или температурната зона са изключени.
	Пулсираща цифра Уредът работи. Температурата пулсира до достигане на настроената стойност.
	
	Пулсиращ символ Уредът работи. Настройката се извършва.
	

6.2 Логика на обслужване

6.2.1 Активиране / деактивиране на функцията

Следните функции могат да бъдат активирани / деактивирани:

Символ	Функция
	SuperCool ^x
	PartyMode ^x


Символ	Функция
	HolidayMode
	EnergySaver
	HydroBreeze*

× Когато функцията е активна, уредът работи с по-висока мощност. Поради това работният шум на уреда може временно да бъде по-силен и консумацията на енергия се повишава.

- ▶ На индикацията плъзгайте наляво дотогава, докато се покаже функцията.
- ▶ Потвърдете избраната функция чрез кратко докосване.
- ▷ Прозвучава сигнал за потвърждение.
- ▷ В менюто се появява Състояние.
- ▷ Функцията е активирана / деактивирана.

6.2.2 Избор на стойност за функция

При следните функции може да бъде настроена стойност в подменюто:

Символ	Функция
	Настройка на температурата Изключване/включване на уреда







- ▶ На индикацията плъзгайте наляво дотогава, докато се покаже функцията.
- ▶ Потвърдете избраната функция чрез кратко докосване.
- ▶ Чрез плъзгане в индикацията изберете стойността за настройка.


Настройка на температурата


- ▶ Потвърдете избраната стойност чрез кратко докосване.
- ▷ Прозвучава сигнал за потвърждение.
- ▷ Индикацията се променя в синьо в активирано състояние.
- ▷ Дисплеят се превключва обратно в менюто.

6.2.3 Активиране / деактивиране на настройка

Следните настройки могат да бъдат активирани / деактивирани:

Символ	Настройка
	WiFi ¹
	Блокировка на въвеждането ²
	SabbathMode ²
	Cleaning Mode ²
	Напомнания ¹
	Нулиране ²

Символ	Настройка
	Изключване ²

- ▶ На индикацията плъзгайте наляво дотогава, докато се покаже Настройки .
- ▶ Потвърдете настройките чрез докосване.
- ▶ Плъзгайте дотогава, докато се покаже желаната настройка.

¹ Активиране на настройка (кратко натискане)




- ▶ За потвърждаване докоснете кратко.
- ▷ Прозвучава сигнал за потвърждение.
- ▷ В менюто се появява Състояние.
- ▷ Настройката е активирана / деактивирана.


² Активиране на настройка (продължително натискане)

- ▶ За избор натиснете Потвърждаване в продължение на 3 секунди.
- ▷ Прозвучава сигнал за потвърждение.
- ▷ В менюто се появява Състояние.
- ▷ Дисплеят се променя.

6.2.4 Избор на стойност за настройка





При следните настройки може да бъде настроена стойност в подменюто:

Символ	Настройки
	Яркост
	Аларма за вратата
	Език

- ▶ На индикацията плъзгайте наляво дотогава, докато се покаже Настройки .
- ▶ Потвърдете настройките чрез докосване.
- ▶ Плъзгайте дотогава, докато се покаже желаната настройка.
- ▶ За потвърждаване докоснете кратко.
- ▶ Чрез плъзгане в индикацията изберете желаната стойност за настройка.
- ▶ За потвърждаване докоснете кратко.
- ▷ Прозвучава сигнал за потвърждение.
- ▷ За кратко в подменюто се появява Състояние.
- ▷ Дисплеят се превключва обратно в менюто.

6.2.5 Извикване на клиентско меню

Следните настройки могат да бъдат извикани в клиентското меню:

Символ	Функция
	BioFresh B-Value ¹
	C-Value ^{1*}
	D-Value ¹
	Software

- ▶ На индикацията плъзгайте наляво дотогава, докато се появи Настройки
- ▶ Докоснете Настройки.
- ▷ Появява се подменюто.
- ▶ На индикацията плъзгайте наляво дотогава, докато се появи Информация за уреда
- ▶ Натиснете за 3 секунди.
- ▷ Появява се менюто за въвеждане на числен код.
- ▶ Въведете числен код 151.
- ▷ Появява се клиентското меню.
- ▶ На индикацията плъзгайте наляво дотогава, докато се появи желаната настройка.

¹ Избиране на стойност

- ▶ За потвърждаване докоснете кратко.
- ▷ Прозвучава сигнал за потвърждение.
- ▷ За кратко на дисплея се появява Състояние.
- ▷ Дисплеят се превключва обратно в менюто.

² Активиране на настройка

- ▶ За потвърждаване натиснете индикацията в продължение на 3 секунди.
- ▷ Прозвучава сигнал за потвърждение.
- ▷ На дисплея се появява Състояние.
- ▷ Символът пулсира, докато уредът работи.

6.3 Функции



Изключване на уреда

Тази настройка позволява изключването на целия уред.

Изключване на целия уред

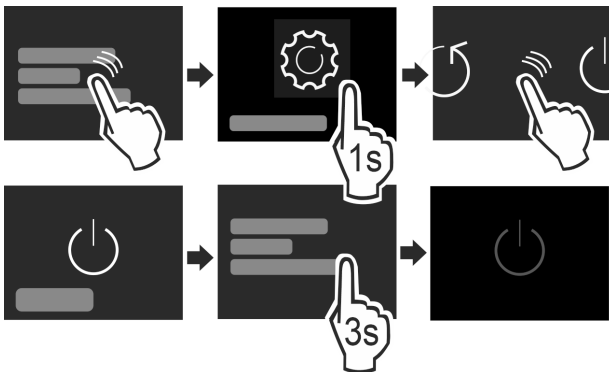


Fig. 7

- ▶ Активирайте / деактивирайте (виж 6.2 Логика на обслужване).
- ▷ Деактивиран: Дисплеят става черен.



WLAN

С тази функция свързвате Вашия уред с WLAN. Тогава можете да го управлявате чрез приложението SmartDevice на мобилно крайно устройство. С тази функция можете също да прекъсвате отново WLAN връзката или да я нулирате. За да свържете Вашия уред с WLAN, се нуждаете от SmartDeviceBox. Допълнителна информация за SmartDeviceBox и за използването на приложението SmartDevice: (виж 1.3 SmartDevice)

Указание

В следните страни не можете да използвате SmartDeviceBox: Русия, Беларус, Казахстан. Функцията SmartDevice не е налична.

Установяване на WLAN връзка

Уверете се, че са изпълнени следните предпоставки:

- Устройството SmartDeviceBox е набавено и поставено. (виж 1.3 SmartDevice) *
- Приложението SmartDevice е инсталирано (вижте apps.home.liebherr.com).

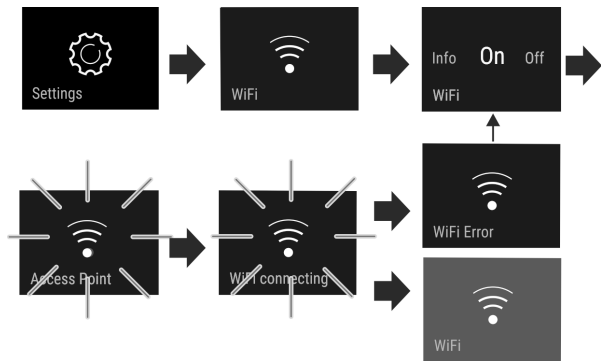


Fig. 8

- ▶ Активирайте настройката. (виж 6.2 Логика на обслужване)
- ▷ Връзката се установява: Появява се Connecting. Символът пулсира.
- ▷ Връзката е установена: Появява се WiFi, индикацията става синя.
- ▷ Връзката е неуспешна: Появява се WiFi Error.

Прекъсване на WLAN връзка

- ▶ Деактивирайте настройката. (виж 6.2 Логика на обслужване)

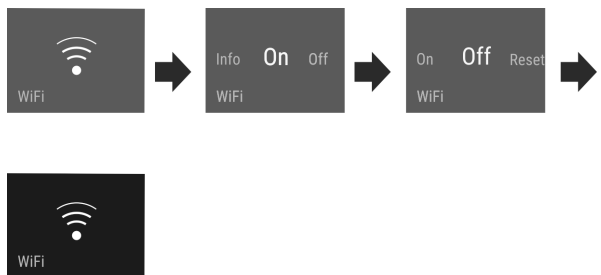


Fig. 9

- ▷ Връзката е прекъсната: Символът е видим непрекъснато.

Нулиране на WLAN връзка

- ▶ Нулирайте настройките. (виж 6.2 Логика на обслужване)

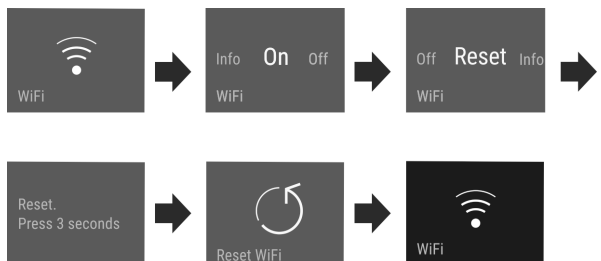


Fig. 10

- ▷ Връзката, както и други настройки, се връщат към състоянието на доставка.



Температура

Температурата зависи от следните фактори:

- честотата на отваряне на вратата
- продължителността на отваряне на вратата

Обслужване

- стайната температура на мястото на поставяне
- вида, температурата и количеството на хранителните продукти

Температурна зона	Препоръчителна настройка
5 °C Хладилна част	5 °C
0 °C BioFresh	(виж BioFresh B-Value)

Настройка на температурата

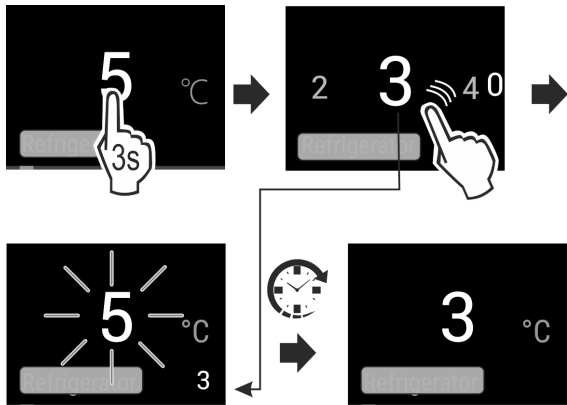


Fig. 11

- ▶ Настройте стойност. (виж 6.2 Логика на обслужване)
- ▷ Настроената температура се показва долу вдясно на дисплея.

Настройване на температурата в BioFresh

Температурата можете да настроите чрез **BioFresh B-Value** в клиентското меню. (виж BioFresh B-Value)

B5 BioFresh B-Value

При доставката температурата в BioFresh е настроена на стойността **B5**. Индикацията на състоянието на дисплея показва съответната зададена температура в BioFresh.

Можете да промените малко тази стойност, когато това е необходимо поради по-висока или по-ниска околна температура. При настройката на стойността съблюдавайте:

Стойност	Описание
B1	Най-ниска температура
B1-B4	Температурата може да падне под 0 °C, така че хранителните продукти могат леко да замръзнат.
B5	Предварително настроена температура
B9	Най-висока температура

BioFresh B-Value

Избор на настройка

- ▶ Настройте стойността в клиентското меню (виж 6.2 Логика на обслужване) .

C5 C-Value*

Със стойността *C-Value* отделението 4* може да бъде настроено малко по-топло или по-студено.*

Стандартно стойността *C-Value* е настроена на **C5**.*

При всички стойности под **C5** отделението 4* става по-студено. При всички стойности над **C5** отделението 4* става по-топло.*

Избор на настройка*

- ▶ Настройте стойността в клиентското меню (виж 6.2 Логика на обслужване) .

D1 D-Value

Стойността *D-Value* е предварително настроена за Вашия уред и не бива да се променя.

* SuperCool

С тази функция включвате на най-висока охладителна мощност. По този начин се достигат по-ниски температури на охлаждане.

Функцията се отнася за хладилната част Fig. 1 (A)

Освен това постигате по-ниски температури във фризерното отделение с 4 звезди.*

Приложение:

- Бързо охлаждане на големи количества хранителни продукти.
- Замразяване на хранителни продукти.*

Активиране / деактивиране на функцията

- ▶ Поставете продукта във фризерното отделение с 4 звезди: Активирайте функцията 3 часа предварително.*
- ▶ Поставете продукта в хладилната част: Активирайте функцията при поставянето на продукта.
- ▶ Активирайте / деактивирайте (виж 6.2 Логика на обслужване) .

-или-

- ▶ Активирайте / деактивирайте чрез приложението SmartDevice.*

Функцията се деактивира автоматично. След това уредът продължава да работи в нормален режим. Температурата се установява на настроената стойност.

PartyMode

Тази функция предлага набор от специални функции и настройки, които са полезни по време на парти.

Следните функции се активират:

- *SuperCool*
- *InfinitySpring**

Всички функции могат да бъдат настроени гъвкаво и индивидуално. Промените се отхвърлят, когато функцията се деактивира.

Активиране / деактивиране на функцията

- ▶ Активирайте / деактивирайте (виж 6.2 Логика на обслужване) .
- ▷ Активирана: Всички функции са активирани едновременно.
- ▷ Деактивирана: Предварително настроените температури се установяват отново.

След 24 часа функцията се деактивира автоматично.

HolidayMode

Тази функция осигурява минимална консумация на енергия по време на по-дълго отсъствие. Температурата

на хладилната част се настройва на 15 °C и при достигане се показва на екрана за състояние.

Приложение:

- Пестене на енергия по време на по-продължително отсъствие.
- Предотвратяване на неприятни миризми, както и образуване на плесен по време на по-продължително отсъствие.

Активиране / деактивиране на функцията

- ▶ Изпразнете напълно хладилната част.
- ▶ Активирайте / деактивирайте. (виж 6.2 Логика на обслужване)
- ▷ Активирана: Температурата се повишава.
- ▷ Деактивирана: предварително настроената температура се установява отново.



SabbathMode

С тази функция активирате или деактивирате SabbathMode. Когато активирате тази функция, някои електронни функции се изключват. Така Вашият уред изпълнява религиозните изисквания на еврейските празници, като напр. Шабат, и съответства на сертифицирането Кашер на STAR-K.

Състояние на уреда при активен SabbathMode
Индикацията за състояние показва непрекъснато SabbathMode.
Всички функции на дисплея с изключение на Деактивиране на функцията SabbathMode са блокирани.
Активните функции остават активни.
Дисплеят продължава да свети, когато затворите вратата.
Вътрешното осветление е деактивирано.
Напомняния не се изпълняват. Настроеният времеви интервал се задържа.
Напомняния и предупреждения не се показват.
Няма аларма за вратата.
Няма аларма за температурата.
InfinitySpring не работи.*
Цикълът на размразяване работи само за предварително зададеното време, без да се взема под внимание използването на уреда.
След спиране на тока уредът се връща отново в SabbathMode.

Състояние на уреда

Указание

Този уред е сертифициран от института „Institute for Science and Halacha“. (www.machonhalacha.co.il)

Списък на сертифицираните уреди STAR-K ще откриете на www.star-k.org/appliances.

Активиране на SabbathMode



ПРЕДУПРЕЖДЕНИЕ

Опасност от отравяне поради развалени хранителни продукти!

Ако сте активирали SabbathMode и възникне спиране на тока, на индикацията за състояние не се появява съобщение за спирането на тока. След възстановяване на електрозахранването уредът продължава да работи в SabbathMode. Поради спирането на тока могат да се развалят хранителни продукти и тяхната консумация да доведе до отравяне с хранителни продукти.

След спиране на тока:

- ▶ Не консумирайте хранителни продукти, които са били замразени и са се размразили.

- ▶ Извикайте меню Настройки. (виж 6.2 Логика на обслужване)
- ▶ Плъзгайте наляво или надясно, докато се покаже съответната функция.

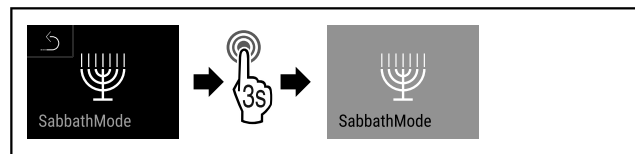


Fig. 12

- ▶ Изпълнете стъпките (виж Fig. 2678).
- ▷ SabbathMode е активиран.
- ▷ Индикацията за състояние показва непрекъснато SabbathMode.

Деактивиране на SabbathMode

- ▶ Извикайте меню Настройки. (виж 6.2 Логика на обслужване)
- ▶ Плъзгайте наляво или надясно, докато се покаже съответната функция.

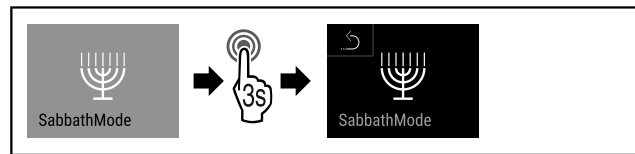


Fig. 13

- ▶ Изпълнете стъпките (виж Fig. 2679).
- ▷ SabbathMode е деактивиран.



EnergySaver

Тази функция активира или деактивира енергоспестяващия режим. Когато активирате тази функция, консумацията на енергия се понижава и температурата в уреда се увеличава с 2 °C. Хранителните продукти остават свежи, но трайността намалява.

Температурна зона	Препоръчителна настройка	Температура при активна EnergySaver
5 °C Хладилна част	5 °C	7 °C

Температури

Активиране на EnergySaver

- ▶ Плъзгайте наляво или надясно, докато се покаже съответната функция.

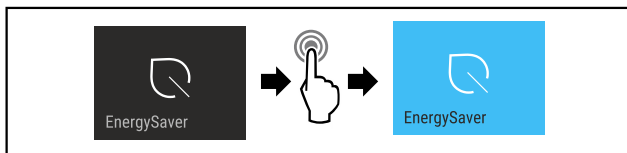


Fig. 14

- ▶ Изпълнете стъпките (виж Fig. 2680).
- ▷ Енергоспестяващият режим е активиран.

Деактивиране на EnergySaver

- ▶ Плъзгайте наляво или надясно, докато се покаже съответната функция.

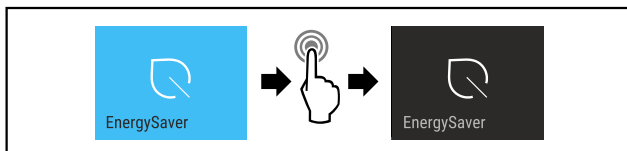


Fig. 15

- ▶ Изпълнете стъпките (виж Fig. 2681).
- ▷ Енергоспестяващият режим е деактивиран.



HydroBreeze*

При затворена врата HydroBreeze създава фина мъгла в чекмеджето на всеки 90 минути за 4 секунди. Функцията се активира също и по време на отваряне на вратата. Функцията не е активирана при доставката на уреда.

Приложение:

- За съхранение на неупакована салата, зеленчуци и плодове с висока собствена влажност.

Възможни са следните настройки:

- 1: Продължителност на функцията по време на отваряне на вратата 4 сек.
- 2: Продължителност на функцията по време на отваряне на вратата 6 сек.
- 3: Продължителност на функцията по време на отваряне на вратата 8 сек.
- Изключване: HydroBreeze е деактивирана.

Активиране / деактивиране на функцията

- ▶ Активирайте / деактивирайте (виж 6.2 Логика на обслужване).

-или-

- ▶ Активирайте / деактивирайте чрез Liebherr SmartDevice-App.*



CleaningMode

Тази настройка позволява удобно почистване на уреда.

Тази настройка се отнася за хладилната част Fig. 1 (A).

Приложение:

- Почистете хладилната част на ръка.
- Почистете InfinitySpring.*

Поведение на уреда, когато настройката е активирана:

- Дисплеят показва непрекъснато CleaningMode.
- Хладилната част е изключена.
- Вътрешното осветление е активно.
- Напомнянията и предупрежденията не се показват. Не прозвучава звуков сигнал.
- InfinitySpring не работи.*

Активиране / деактивиране на настройка

- ▶ Активиране / деактивиране на настройка (виж 6.2 Логика на обслужване).
- ▷ Активирана: Хладилната част е изключена. Светлината остава включена.
- ▷ Деактивирана: Предварително настроената температура се установява отново.

След 60 мин. настройката се деактивира автоматично. Тогава уредът продължава да работи в нормален режим.



Яркост на дисплей

Тази настройка позволява постепенната настройка на яркостта на дисплея.

Могат да бъдат настройвани следните степени на яркост:

- 40%
- 60%
- 80%
- 100%

Избор на настройка

- ▶ Настройте стойност (виж 6.2 Логика на обслужване).



Аларма за вратата

Тази настройка позволява настройка на времето, през което алармата за вратата (виж Затворете вратата) звучи.

Могат да бъдат настроени следните стойности:

- 1 min
- 2 min
- 3 min
- Изкл

Избор на настройка

- ▶ Настройте стойност (виж 6.4 Съобщения за грешки).



Блокировка на въвеждането

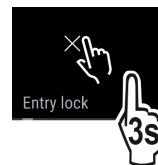
Тази настройка предотвратява случайното обслужване на уреда, напр. от деца.

Приложение:

- Предотвратяване на неволна промяна на настройки и функции.
- Предотвратяване на неволно изключване на уреда.
- Предотвратяване на настройка на температурата.

Активиране / деактивиране на настройка

- ▶ Активирайте / деактивирайте. (виж 6.2 Логика на обслужване)



Език

С тази настройка може да се настрои езикът на индикацията.

Могат да бъдат избирани следните езици:

- Немски
- Английски

- Френски
- Испански
- Италиански
- Нидерландски
- Чешки
- Полски
- Португалски
- Руски
- Китайски

Активиране / деактивиране на настройка

- ▶ Активирайте / деактивирайте (виж 6.2 Логика на обслужване).


Info

Тази настройка позволява отчитането на информацията за уреда, както и достъпа до клиентското меню.

Може да бъде отчетена следната информация:

- Име на модел
- Индекс
- Сериен номер
- Сервизен номер

Извикване на информацията за уреда

- ▶ На индикацията плъзгайте дотогава, докато се покаже Настройки 
- ▶ Потвърдете индикацията.
- ▶ На индикацията плъзгайте дотогава, докато се покаже информацията.
- ▶ Отчетете информацията за уреда.

Напомняне

Напомняния се показват акустично чрез звуков сигнал и визуално чрез символ на дисплея. Звуковият сигнал се усилва и става по-шумен, докато съобщението се затвори.

Смяна на воден филтър*

Това съобщение се появява, когато водният филтър трябва да бъде сменен.

- ▶ Сменяйте водния филтър на всеки шест месеца.
- ▶ Потвърдете съобщението.
- ▷ Интервалът за поддръжка стартира отново.
- ▷ Водният филтър осигурява оптимално качество на водата.

Смяна на филтър с активен въглен FreshAir

Това съобщение се появява, когато въздушният филтър трябва да бъде сменен.

- ▶ Сменяйте въздушния филтър на всеки шест месеца.
- ▶ Потвърдете съобщението.
- ▷ Интервалът за поддръжка стартира отново.
- ▷ Въздушният филтър осигурява оптимално качество на въздуха в хладилника.

Активиране на настройка

- ▶ Активирайте / деактивирайте (виж 6.2 Логика на обслужване).

Нулиране

Тази функция позволява връщане на всички настройки към заводските настройки. Всички настройки, които сте извършили досега, се връщат към тяхната първоначална настройка.

Активиране на настройка

- ▶ Активирайте (виж 6.2 Логика на обслужване).

6.4 Съобщения за грешки

Съобщенията за грешки се показват на дисплея. Има две категории съобщения за грешки:

Категория	Значение
Съобщение	Напомня за общи процедури. Можете да извършите тези процедури и с това да отстраните съобщението.
Предупреждение	Появява се при функционални неизправности. Допълнително към индикацията на дисплея прозвучава сигнал. Звуковият сигнал става по-силен, докато потвърдите индикацията чрез докосване. Можете сами да отстранявате по-простите функционални неизправности. За сериозни функционални неизправности трябва да се свържете със сервизната служба.

6.4.1 Предупреждения

Затворете вратата

Съобщението се появява, когато вратата е отворена твърде дълго.

Времето до появяване на съобщението може да бъде настроено.

- ▶ Спиране на алармата: Потвърдете съобщението.
- или-
- ▶ Затворете вратата.

Грешка

Това съобщение се появява, когато е възникнала грешка на уреда. Конструктивен елемент на уреда дава грешка.

- ▶ Отворете вратата.
- ▶ Запишете си кода на грешката.
- ▶ Потвърдете съобщението.
- ▷ Звуковият сигнал спира.
- ▷ Появява се индикацията на състоянието.
- ▶ Затворете вратата.
- ▶ Обърнете се към сервизната служба. (виж 9.4 Сервизна служба)

6.4.2 Съобщения

Резервоар за вода*

Това съобщение се появява, когато в резервоара за вода няма достатъчно вода.

- ▶ Напълнете резервоара за вода.
- ▷ IceMaker произвежда ледени кубчета.
- ▶ Ако съобщението не изчезне при пълен резервоар за вода: Проверете дали поплавъкът не е заклещен.
- ▶ При необходимост изпразнете водата и с помощта на тънко приспособление, напр. клечка с памук, раздвижете поплавъка.

Обзавеждане

- ▶ Ако съобщението не изчезне при пълен резервоар за вода: Обърнете се към сервизната служба. (виж 9.4 Сервизна служба)

6.4.3 DemoMode

Ако на дисплея се показва „D“, активиран е демонстрационният режим. Тази функция е разработена за търговци, при което всички охладителни функции са деактивирани.

Деактивиране на DemoMode

Ако на дисплея тече време:

- ▶ Потвърдете индикацията в рамките на изтичащото време.
- ▷ DemoMode е деактивиран.
- Ако не тече време:
- ▶ Извадете щепсела от контакта.
- ▶ Включете отново щепсела в контакта.
- ▷ DemoMode е деактивиран.

7 Обзавеждане

7.1 Фризерно отделение с 4 звезди*

7.1.1 Отваряне / затваряне на фризерното отделение

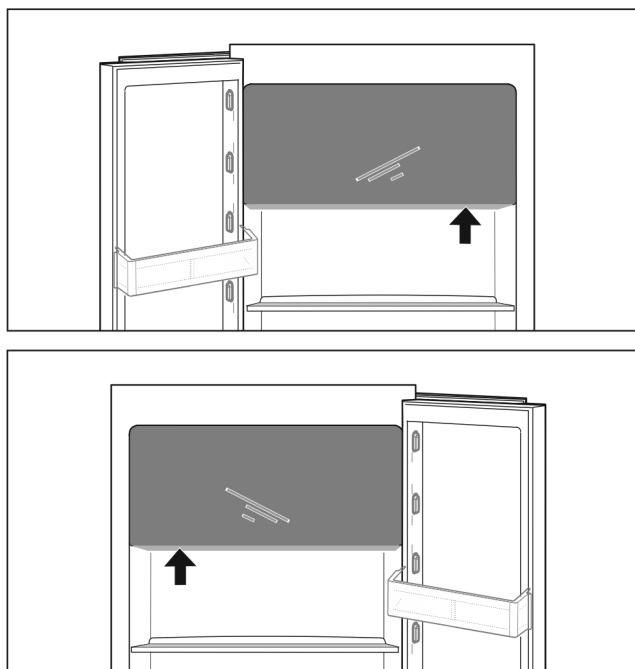


Fig. 16

Отваряне на фризерното отделение:

- ▶ Бръкнете отдолу в зоната за хващане.
- ▶ Натиснете плочата за хващане и едновременно с това изтеглете вратата напред.

Затваряне на фризерното отделение:

- ▶ Затворете вратата и едновременно с това натиснете напред.
- ▷ Вратата е фиксирана.

7.2 Рафт на врата

7.2.1 Разместване / сваляне на рафтове на вратата

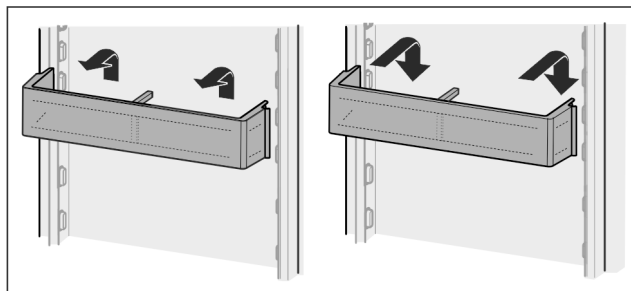


Fig. 17

- ▶ Плъзнете рафта нагоре.
- ▶ Издърпайте напред.
- ▶ Поставете отново в обратна последователност.

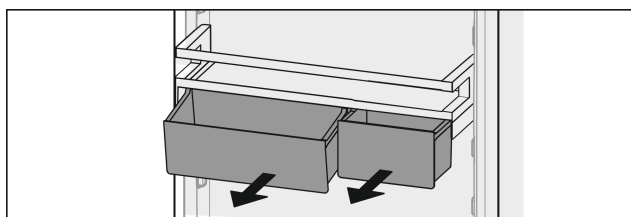


Fig. 18 *

Могат да се използват както само едната, така и двете кутии VarioBox. Ако трябва да се поставят особено високи бутилки, над рафта за бутилки окачете само едната кутия.*

Преместване на рафт с кутии VarioBox:*

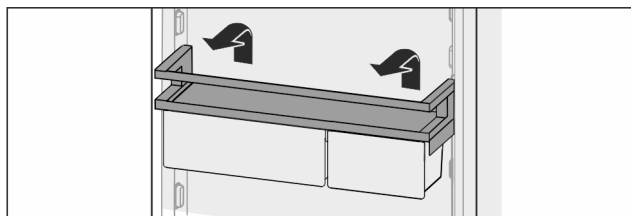


Fig. 19 *

- ▶ Извадете нагоре.*
- ▶ Поставете отново в произволна позиция.*
- ▷ Рафт пред фризерно отделение с 4 звезди: Оптимално разпределение на въздуха в уреда вече не е гарантирано. Може да се стигне до кондензация по фризерното отделение.*

Указание

Liebherr препоръчва:*

- ▶ Закачете рафта с кутии VarioBox на височина под фризерното отделение с 4 звезди, както е доставен фабрично. Така се получава оптимално разпределение на въздуха в хладилната част.*

Разместване на кутиите VarioBox:*

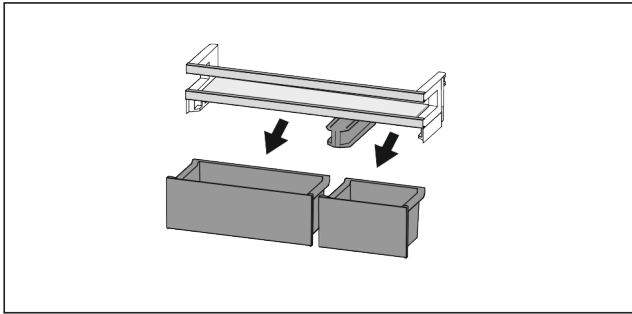


Fig. 20 *

Когато рафтът на вратата е изваден:*

- ▶ Извадете кутиите.*

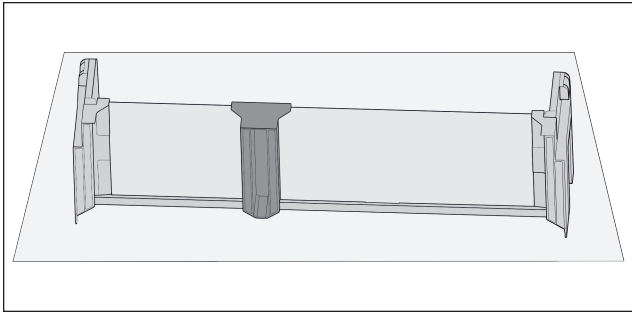


Fig. 21 *

- ▶ Поставете рафта върху масата.*

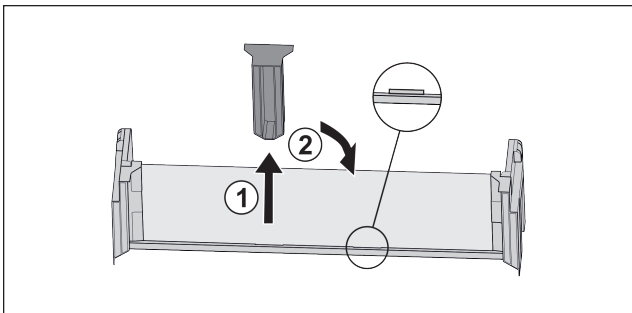


Fig. 22 *

- ▶ Изтеглете средната задържаща част Fig. 22 (1)*
- ▶ Вкарайте средната задържаща част на втората позиция Fig. 22 (2)*

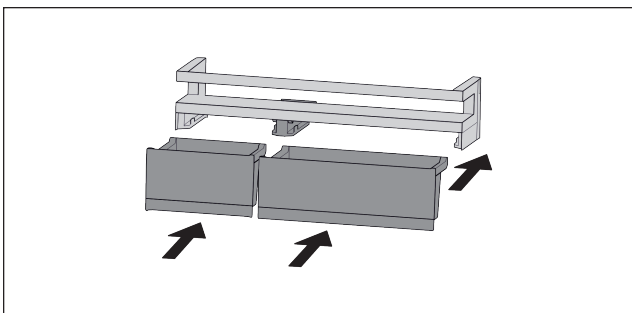


Fig. 23 *

- ▶ Разменете кутиите.*

7.2.2 Разглобяване на рафт на вратата

Рафтовете на вратата могат да се разглобяват за почистване.

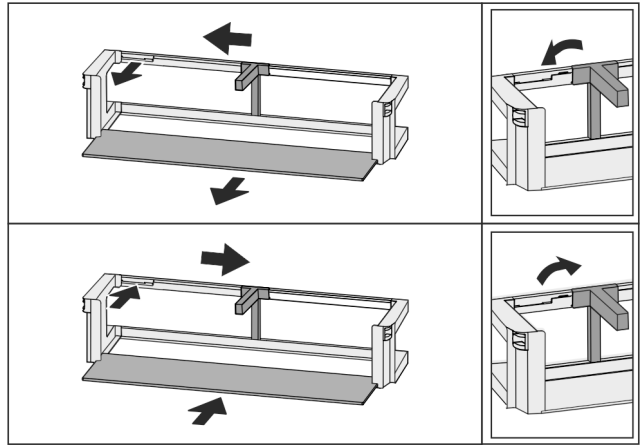


Fig. 24

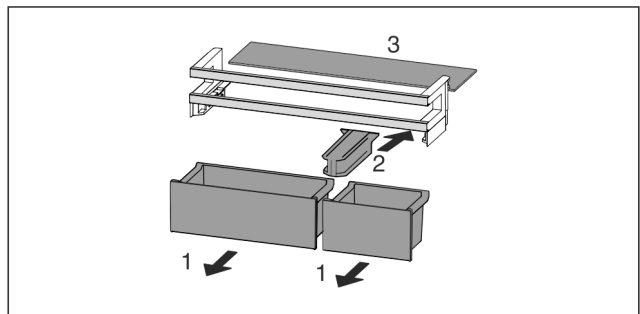


Fig. 25 *

- ▶ Разглобете рафта на вратата.

7.3 Рафтове

7.3.1 Разместване / сваляне на рафтове

Рафтовете са защитени срещу неволно издърпване посредством ограничители на изтеглянето.

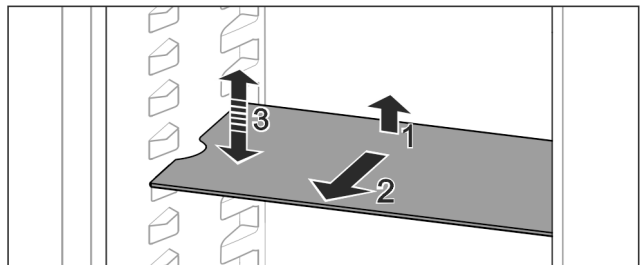


Fig. 26

- ▶ Повдигнете рафта и го изтеглете напред.
- ▷ Страничен прорез на позиция поставка.
- ▶ Разместване на рафт: Повдигнете или спуснете до произволна височина и фиксирайте.

-или-

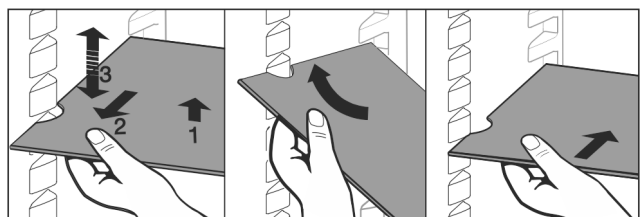


Fig. 27

- ▶ Пълно изваждане на рафт: Изтеглете напред.
- ▶ Улеснено изваждане: Наклонете рафта.
- ▶ Поставяне на рафт обратно: Вкарайте докрай.
- ▷ Ограничителите на изтеглянето сочат надолу.

Обзавеждане

- ▷ Ограничителите лежат зад предната опорна повърхност.

7.4 Делим рафт

7.4.1 Използване на делим рафт

Рафтовете са защитени срещу неволно издърпване посредством ограничители на изтеглянето.

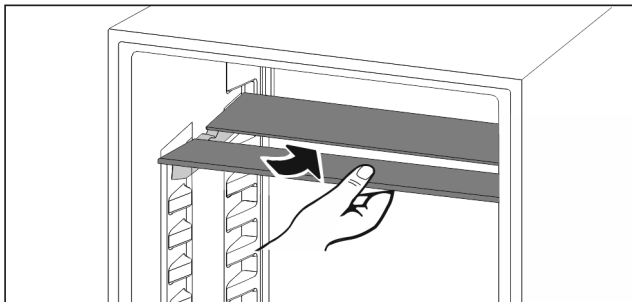


Fig. 28

- ▶ Плъзнете делимия рафт отдолу съгласно фигурата.

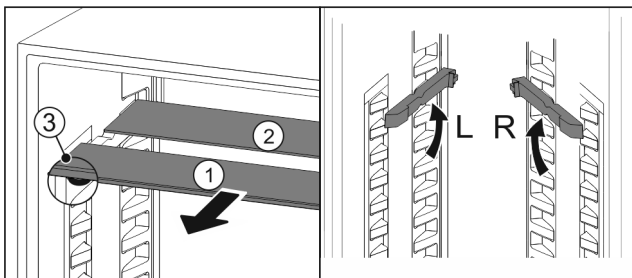


Fig. 29

Преместване във височина:

- ▶ Издърпайте Fig. 29 (1) поотделно стъклените плочи напред.
- ▶ Издърпайте релсите за рафтове от мястото на фиксиране и ги фиксирайте на желаната височина.
- ▶ Вкарайте стъклените плочи една по една последователно.
- ▷ Плосък ограничител на изтеглянето напред, директно зад релсата за рафтове.
- ▷ Висок ограничител на изтеглянето назад.

Използване на двата рафта:

- ▶ С едната ръка хванете долната стъклена плоча и издърпайте напред.
- ▷ Стъклената плоча Fig. 29 (1) с декоративната лайсна е отпред.
- ▷ Ограничителите Fig. 29 (3) сочат надолу.
- Уреди с фризерно отделение:*
- ▶ Не поставяйте релсите за рафтове и делимите рафтове пред вентилатора.*

7.5 VarioSafe*

VarioSafe предлага място за дребни хранителни продукти, опаковки, тубички и чаши.

7.5.1 Използване на VarioSafe

Чекмеджето може да бъде изваждано и вкарвано на две различни височини. Така в чекмеджето могат да бъдат съхранявани също и по-високи дребни части.

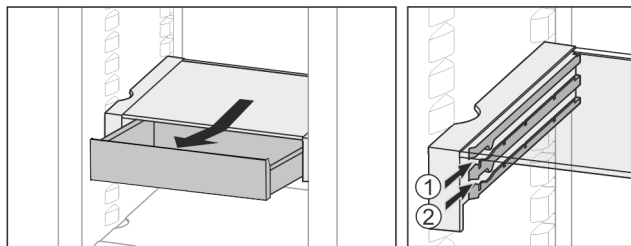


Fig. 30

- ▶ Извадете чекмеджето.
- ▶ Вкарайте го на височина по избор Fig. 30 (1) или Fig. 30 (2).

7.5.2 Преместване на VarioSafe

VarioSafe може да се премества на височина като едно цяло.

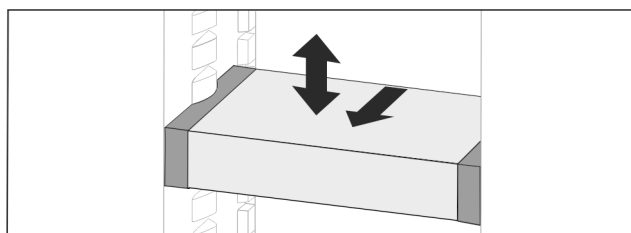


Fig. 31

- ▶ Издърпайте напред.
- ▷ Страничен прорез на позиция поставка.
- ▶ Повдигнете или спуснете до произволна височина.
- ▶ Вкарайте назад.

7.5.3 Изваждане на VarioSafe напълно

VarioSafe може да се изважда като едно цяло.

- ▶ Издърпайте напред.
- ▷ Страничен прорез на позиция поставка.

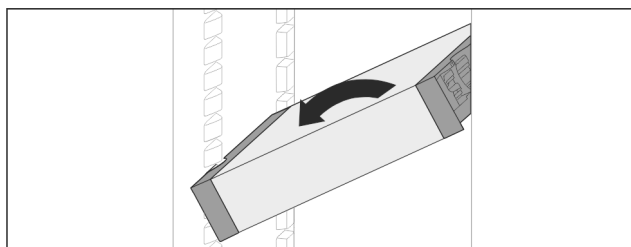


Fig. 32

- ▶ Наклонете и издърпайте напред.

7.5.4 Разглобяване на VarioSafe

VarioSafe може да се разглобява за почистване.

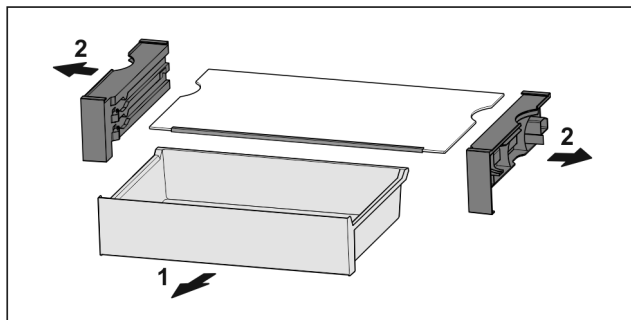


Fig. 33

- ▶ Разглобете VarioSafe.

7.6 InfinitySpring*

Вграденият дозатор за вода е подходящ за удобно вземане на питейна вода. Температурата на водата зависи от температурата в хладилната част.

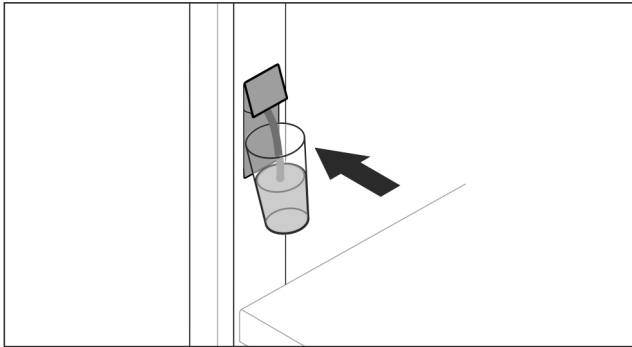


Fig. 34

- ▶ Притиснете чаша към долния бутон на дозатора.
- ▷ Подаващата част се движи навън: Вода изтича в чашата.
- ▶ Избягване на водни пръски: Отстранете чашата бавно. Наливане на много вода:
- ▶ Ако вече не тече вода, отстранете резервоара за вода и отново натиснете долния бутон на дозатора.

7.7 Място за тава за печене

Над чекмеджетата има място за тава за печене Fig. 1 (9).

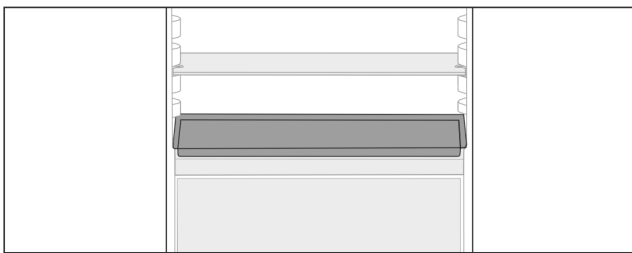


Fig. 35

Уверете се, че са изпълнени следните предпоставки:

- Максималните размери за тавата за печене са спазени (виж 9.1 Технически данни).
- Тавата за печене е охладена до стайна температура.
- Най-долният рафт на вратата е поставен най-малко една позиция по-високо.

Когато вратата е отворена на 90°:

- ▶ Вкарайте тавата за печене на най-долните странични поставки.

-или-

Ако тавата за печене не приляга равномерно:

- ▶ Използвайте релсите за рафтове от торбичката с принадлежности.

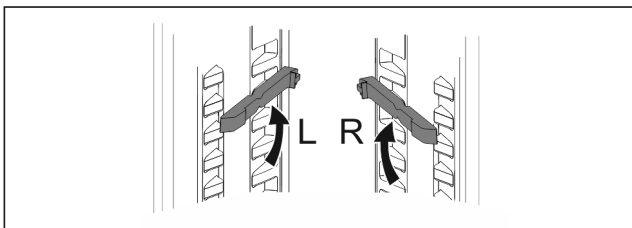


Fig. 36

- ▶ Фиксирайте релсите за рафтове на най-долните поставки.
- Когато вратата е отворена на 90°:
- ▶ Вкарайте тавата за печене върху релсите за рафтове.

7.8 Променлив рафт за бутилки

7.8.1 Използване на рафт за бутилки

На пода на хладилната част по избор може да се използва променливият рафт за бутилки или стъклената плоча.

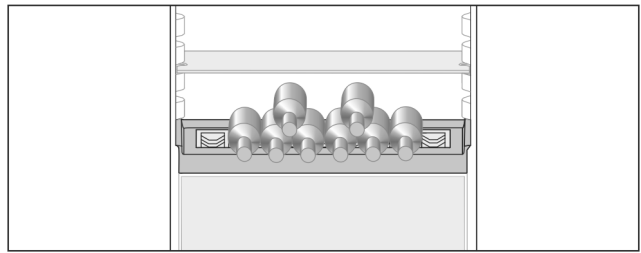


Fig. 37

- ▶ Отстранете стъклената плоча и съхранявайте отделно.
- ▶ Поставяйте бутликите с дъното назад към задната стена.

Указание

Ако бутликите стърчат напред извън рафта за бутлики:

- ▶ Преместете долния рафт на вратата една позиция по-високо.

7.8.2 Отстраняване на рафт за бутилки

Рафтът за бутлики може да се отстранява за почистване.

- ▶ Отстранете стъклената плоча над рафта за бутлики.

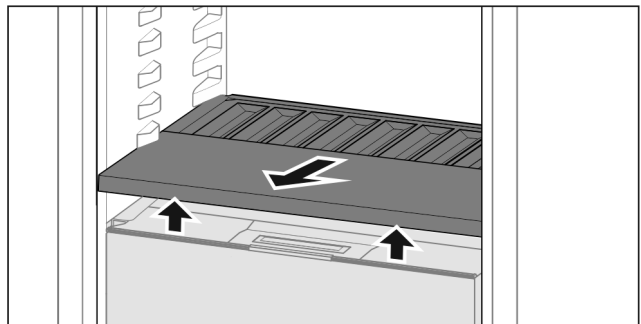


Fig. 38

- ▶ Повдигнете рафта за бутлики отпред и издърпайте.

Указание

Liebherr препоръчва:

Не поставяйте никакви продукти върху намиращия се отдолу капак на отделение.

7.8.3 Вкарване на рафт за бутлики

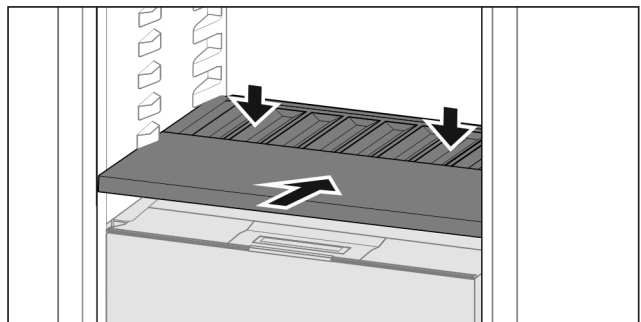


Fig. 39

- ▶ Вкарайте рафта за бутлики докрай и натиснете надолу.
- ▷ Щекерите зад рафта за бутлики се свързват автоматично.
- ▷ Светодиодът светва.

7.9 Чекмеджета

Можете да изваждате чекмеджетата за почистване.

Изваждането и поставянето на чекмеджетата се различават в зависимост от системата за изтегляне. Вашият уред може да съдържа различни системи за изтегляне.

Указание

Разходът на енергия се повишава и охладителната мощност намалява, ако вентилацията е недостатъчна.

► Винаги оставяйте свободни отвори за въздух на вентилатора отвътре на задната стена!

7.9.1 Чекмедже върху телескопични релси

Чекмеджето се движи по изтеглящи се релси (телескопични релси). Има телескопични релси с пълно изтегляне и телескопични релси с частично изтегляне. Чекмеджетата с пълно изтегляне могат да се изтеглят напълно от уреда. Чекмеджетата с частично изтегляне не могат да се изтеглят напълно от уреда. Системата във Вашия уред зависи от типа на уреда.

Пълно изтегляне*

Можете да разпознаете пълното изтегляне по една скоба, която се намира отзад съответно отляво и отдясно на релсата.

Изваждане на чекмедже

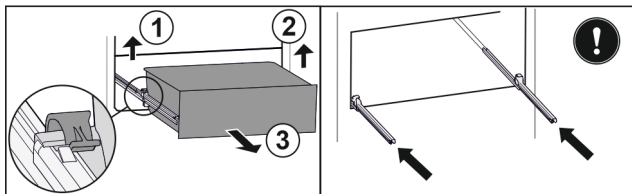


Fig. 40

- Изтеглете чекмеджето докрай.
- Повдигнете лявата скоба и едновременно с това изтеглете напред чекмеджето отляво. Fig. 40 (1)
- Повдигнете дясната скоба и едновременно с това изтеглете напред чекмеджето отдясно. Fig. 40 (2)
- Извадете чекмеджето напред. Fig. 40 (3)
- Вкарайте релсите.

Поставяне на чекмедже

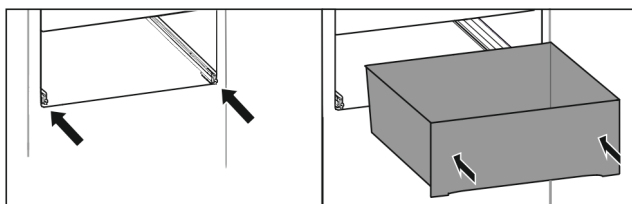


Fig. 41

- Вкарайте релсите.
- Поставете чекмеджето върху релсите.
- Вкарайте чекмеджето назад.
- ▷ Чекмеджето се фиксира отзад с щракване.

Хладилна част с частично изтегляне*

Изваждане на чекмедже

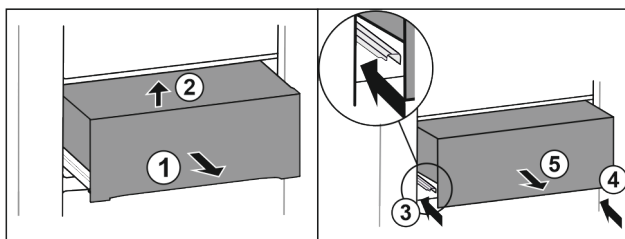


Fig. 42

- Изтеглете чекмеджето наполовина. Fig. 42 (1)
- Повдигнете чекмеджето отпред. Fig. 42 (2)
- Вкарайте лявата релса. Fig. 42 (3)
- Вкарайте дясната релса. Fig. 42 (4)
- Извадете чекмеджето напред. Fig. 42 (5)

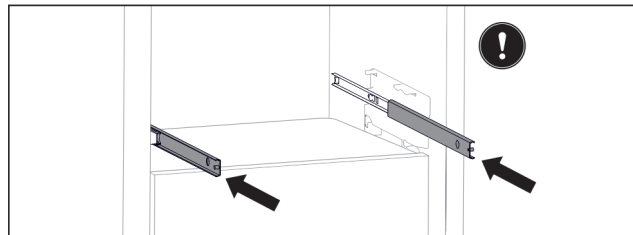


Fig. 43

Ако след отстраняване на чекмеджето релсите все още не са вкарани напълно:

- Вкарайте напълно релсите.

Поставяне на чекмедже

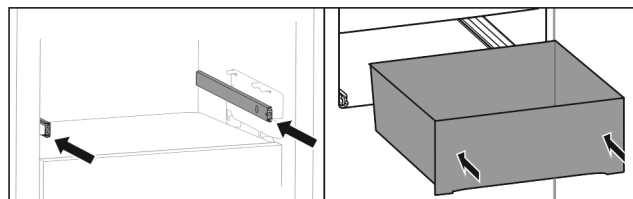


Fig. 44

- Вкарайте релсите.
- Поставете чекмеджето върху релсите.
- Вкарайте чекмеджето назад.

7.10 Капак на Fruit & Vegetable-Safe

Капакът на отделениято може да се отстранява за почистване.

7.10.1 Отстраняване на капак на отделение

Уверете се, че са изпълнени следните предпоставки:

- Рафтът за бутилки е свален (виж 7.8 Променив рафт за бутилки).

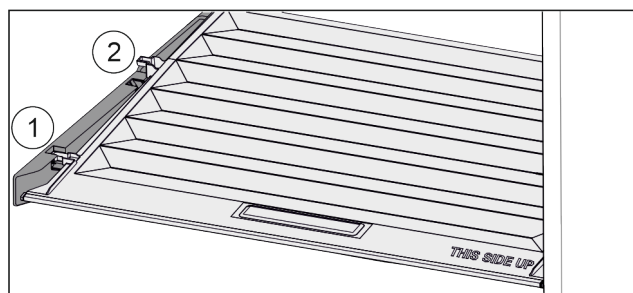


Fig. 45

Когато чекмеджетата са свалени:

- Издърпайте напред Fig. 45 (1) капака до отвора в задържащите части.
- Повдигнете го отзад отдолу и отстранете Fig. 45 (2) нагоре.

7.10.2 Поставяне на капак на отделение

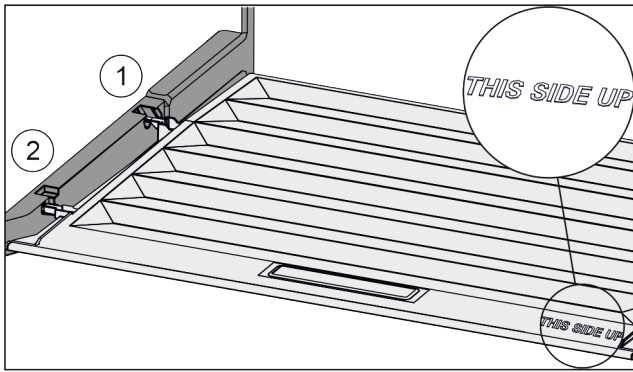


Fig. 46

Когато надписът THIS SIDE UP е отгоре:

- ▶ Пъхнете шийките на капака през отвора в задния държач Fig. 46 (1) и фиксирайте отпред в държача Fig. 46 (2).
- ▶ Поставете капака в желаната позиция (виж 7.11 Регулиране на влажността).

7.11 Регулиране на влажността

Можете да регулирате влажността в чекмеджето чрез преместване на самия капак на чекмеджето.

Капакът на чекмеджето се намира директно върху чекмеджето и може да бъде скрит от рафтове или допълнителни чекмеджета.

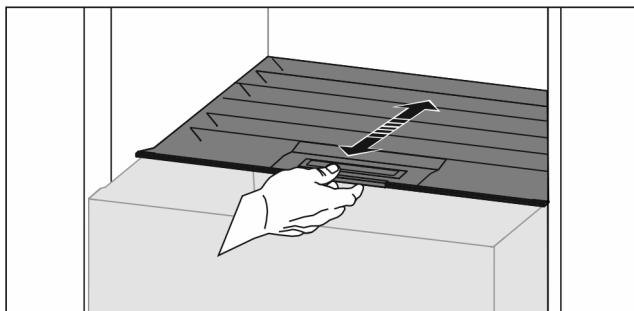


Fig. 47

Ниска влажност на въздуха

- ▶ Отворете чекмеджето.
- ▶ Издърпайте капака на чекмеджето напред.
- ▷ При затворено чекмедже: Процеп между капак и чекмедже.
- ▶ Деактивирайте HydroBreeze.*
- ▷ Влажността на въздуха в отделението намалява.

Висока влажност на въздуха

- ▶ Отворете чекмеджето.
- ▶ Избутайте капака на чекмеджето назад.
- ▷ При затворено чекмедже: Капакът затваря чекмеджето плътно.
- ▶ Активирайте HydroBreeze.*
- ▷ Влажността на въздуха в отделението се увеличава.
- Ако има твърде много влага в отделението:
- ▶ Изберете настройка „ниска влажност на въздуха“.

-или-

- ▶ Отстранете влагата с кърпа.

Указание

С настройката „ниска влажност на въздуха“ отделението Fruit & Vegetable-Safe може да се използва и като Meat & Dairy-Safe.

- ▶ Настройте „ниска влажност на въздуха“.

7.12 HydroBreeze*

HydroBreeze овлажнява с мъгла охладените продукти и осигурява влага в отделението.

HydroBreeze и съответният резервоар за вода се намират в променливия рафт за бутилки.

Уверете се, че са изпълнени следните предпоставки:

- Резервоарът за вода е почистен (виж 8.7.3 Почистване на обзавеждането).
- Резервоарът за вода е правилно фиксиран.
- Влажността е настроена на „висока влажност на въздуха“ (виж 7.11 Регулиране на влажността).
- HydroBreeze е активиран (виж HydroBreeze*).

7.12.1 Пълнене на резервоара за вода



ПРЕДУПРЕЖДЕНИЕ

Замърсена вода!

Отравяния.

- ▶ Пълнете само с питейна вода.
- ▶ HydroBreeze е деактивиран: Изпразнете резервоара за вода.
- ▶ HydroBreeze няма да се използва продължително време: Изпразнете резервоара за вода.

ВНИМАНИЕ

Съдържащи захар течности!

Повреда на HydroBreeze.

- ▶ Пълнете само с питейна вода.

Указание

Чрез използването на филтрирана вода с понижена карбонатна твърдост се получава питейна вода с най-добро качество за безотказно функциониране на HydroBreeze.

Това качество на водата може да се постигне с филтър за питейна вода от специализираните магазини.

- ▶ Пълнете резервоара за вода с филтрирана питейна вода с понижена карбонатна твърдост.

Резервоарът за вода е вграден в променливия рафт за бутилки (виж 1.2 Преглед на уреда и обзавеждането).

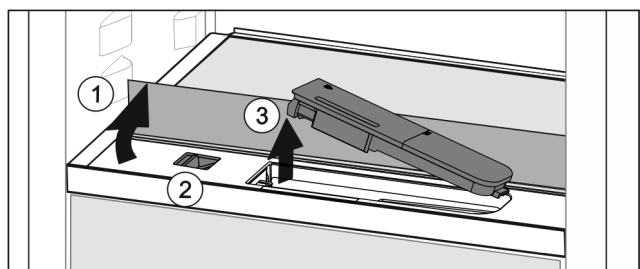


Fig. 48

- ▶ Натиснете задния ляв ъгъл на предната стъклена плоча.
- ▷ Стъклената плоча се отваря отпред нагоре.
- ▶ Повдигнете стъклената плоча и я завъртете до ограничителя назад Fig. 48 (1).
- ▷ Стъклената плоча застава вертикално.
- ▶ Преместете плъзгача Fig. 48 (2) наляво.
- ▷ Резервоарът за вода изскача от гнездото.
- ▶ Извадете резервоара за вода Fig. 48 (3).
- ▶ Почистете резервоара за вода (виж 8.7.3 Почистване на обзавеждането).
- Многостенен отвор:
- ▶ Напълнете с питейна вода до маркировката.
- ▶ Поставете резервоара за вода в гнездото с дъното напред.

Обзавеждане

- ▶ Спуснете бавно предната част и натиснете навътре резервоара.
- ▷ Резервоарът за вода е фиксиран.

7.12.2 Разглобяване на резервоар за вода

Резервоарът за вода може да се разглобява за почистване.

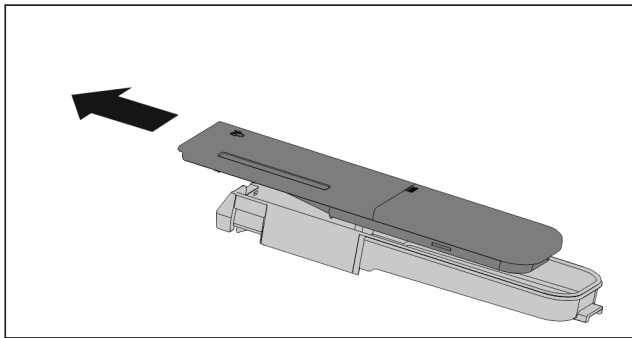


Fig. 49

- ▶ Разглобете резервоара за вода.

7.13 Принадлежности

7.13.1 Кутия за масло

Отваряне / затваряне на кутията за масло

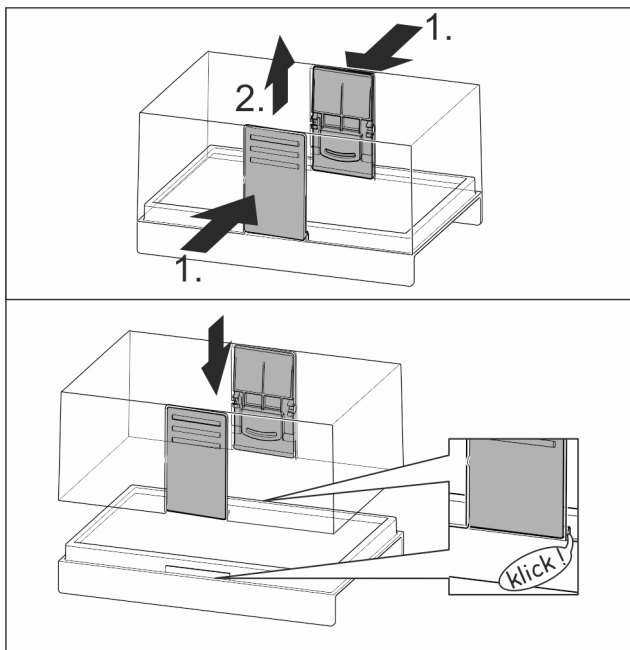


Fig. 50

Разглобяване на кутията за масло

Кутията за масло може да се разглобява за почистване.

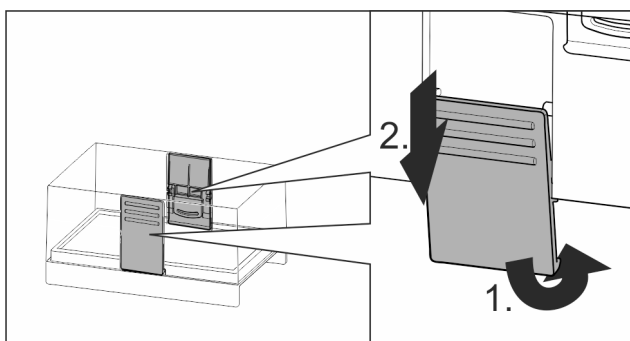


Fig. 51

- ▶ Разглобете кутията за масло.

7.13.2 Подложка за яйца

Подложката за яйца може да се изтегля и обръща. Двете части на подложката за яйца могат да бъдат използвани, за да се обозначават разлики, като например датата на покупка.

Използване на подложка за яйца

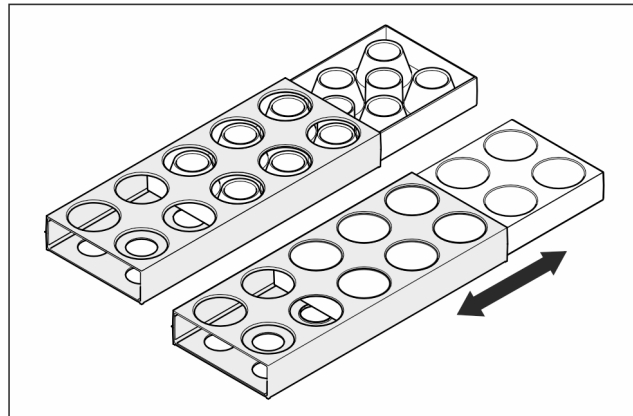


Fig. 52

- ▶ Горна страна: Съхранявайте кокоши яйца.
- ▶ Долна страна: Съхранявайте пълпъдъчи яйца.

7.13.3 Преграда за бутилки

Използване на преграда за бутилки

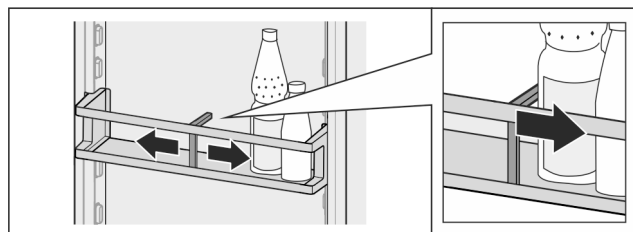


Fig. 53

- ▶ Плъзнете преградата за бутилки към бутилките.
- ▷ Бутилките не падат.

Сваляне на преграда за бутилки

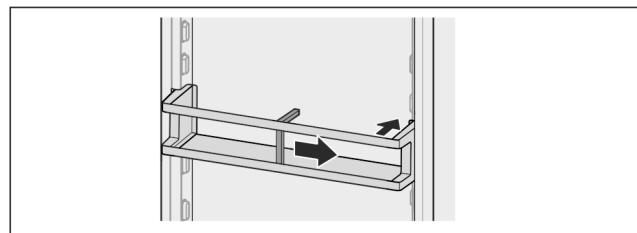


Fig. 54

- ▶ Плъзнете преградата за бутилки докрай надясно, съотв. до ръба.
- ▶ Извадете назад.

7.13.4 Форма за ледени кубчета с капак*

Използване на форма за ледени кубчета

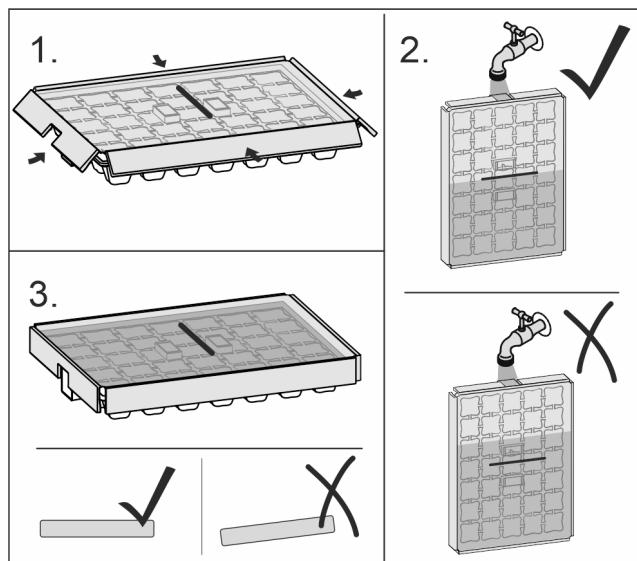


Fig. 55

Когато водата е замръзнала:

- ▶ Задръжте формата за ледени кубчета за кратко под топла вода.
- ▶ Свалете капака.
- ▶ Завъртете леко краищата на формата за ледени кубчета в противоположни посоки.
- ▶ Отделете ледените кубчета.

Разглобяване на формата за ледени кубчета

Формата за ледени кубчета може да се разглобява за почистване.

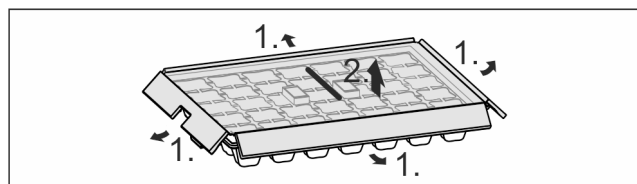


Fig. 56

- ▶ Разгلوبете формата за ледени кубчета.

8 Поддръжка

8.1 Филтър с активен въглен FreshAir

Филтърът с активен въглен FreshAir се намира в отделението над вентилатора.

Той осигурява оптимално качество на въздуха.

- Сменяйте филтър с активен въглен на всеки 6 месеца. При активирано напомняне съобщение на индикацията подканва за смяната.
- Филтърът с активен въглен може да бъде изхвърлян в обикновените битови отпадъци.

Указание

Можете да закупите филтър с активен въглен FreshAir в магазина Liebherr-Hausgeräte на home.liebherr.com/shop/de/deu/zubehor.html.

8.1.1 Изваждане на филтъра с активен въглен FreshAir

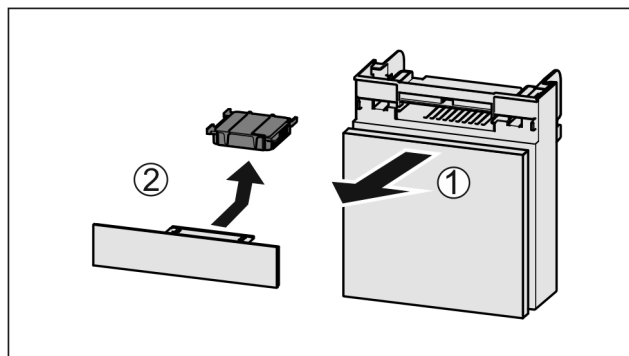


Fig. 57

- ▶ Издърпайте Fig. 57 (1) напред отделението.
- ▶ Извадете Fig. 57 (2) филтъра с активен въглен.

8.1.2 Поставяне на филтъра с активен въглен FreshAir

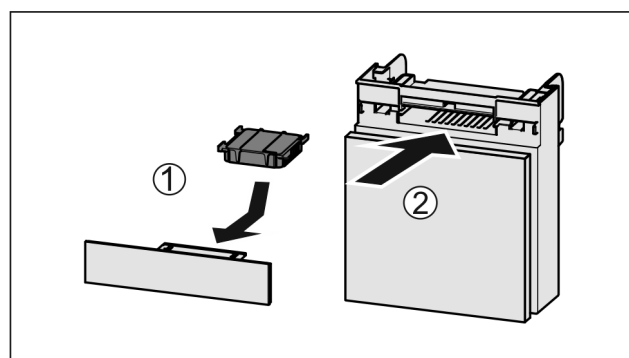


Fig. 58

- ▶ Поставете Fig. 58 (1) филтъра с активен въглен, както е показано на фигурата.
- ▷ Филтърът с активен въглен се фиксира с щракване. Когато филтърът с активен въглен сочи надолу:
- ▶ Вкарайте Fig. 58 (2) отделението.
- ▷ Сега филтърът с активен въглен е готов за употреба.

8.2 Резервоар за вода*

Резервоарът за вода на InfinitySpring се намира зад най-долното чекмедже.

8.2.1 Изваждане на резервоара за вода

- ▶ Затворете крана за вода.
- ▶ Източвайте вода от InfinitySpring в продължение на 30 сек. и съберете остатъчната вода с чаша.
- ▶ Извадете чекмеджето.
- ▶ Завъртете резервоара за вода докрай наляво и го изтеглете.
- ▷ Капещата вода се събира в тавичката за събиране на вода.
- ▶ Изпразнете водата от тавичката за събиране на вода.
- ▶ Почистете тавичката за събиране на вода с кърпа или в миялна машина.

8.2.2 Поставяне на резервоара за вода

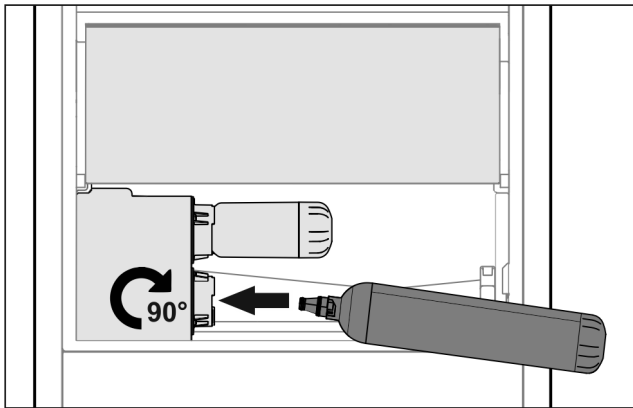


Fig. 59

- ▶ Извадете чекмеджето.
- ▶ Поставете резервоара за вода и го завъртете ок. 90° надясно до упор.
- ▶ Проверете дали резервоарът за вода е уплътнен и не изтича вода.
- ▶ Поставете чекмеджето.
- ▶ Отворете крана за вода.
- ▶ Обезвъздушете водопроводната система (вижте Инструкция за монтаж, Свързване на водата)

Вместо водния филтър може да бъде поставен допълнителен резервоар за вода.

Указание

Резервоарът за вода се предлага като резервна част.

8.2.3 Изваждане / поставяне на тавичката за събиране на вода

Тавичката за събиране на вода може да се изважда за почистване.

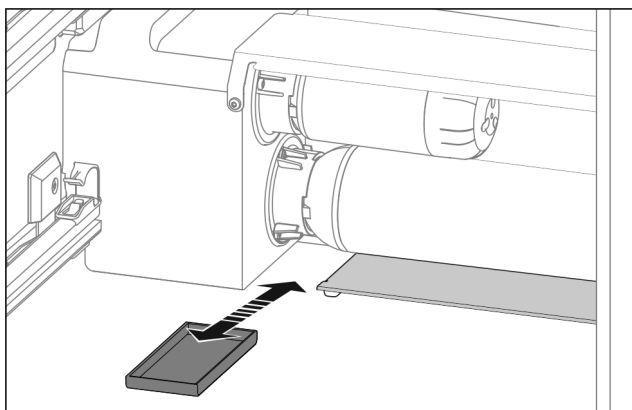


Fig. 60

- ▶ Издърпайте напред тавичката за събиране на вода.

8.3 Воден филтър*

Водният филтър се намира зад най-долното чекмедже. Той улавя отлагания от водата и намалява вкуса на хлор.

- Сменяйте водния филтър при зададената производителност най-късно на всеки 6 месеца, или ако настъпи значително намаляване на дебита.
- Водният филтър съдържа активен въглен и може да се изхвърля с обикновените домакински отпадъци.

Указание

Можете да закупите водния филтър в магазина Liebherr-Hausgeräte на home.liebherr.com/shop/de/deu/zubehor.html.

8.3.1 Отстраняване на водния филтър

- ▶ Извадете чекмеджето.
- ▶ Завъртете водния филтър докрай наляво и го изтеглете.
- ▷ Капещата вода се събира в тавичката за събиране на вода.
- ▶ Почистете тавичката за събиране на вода с кърпа или в миялна машина.

8.3.2 Поставяне на воден филтър

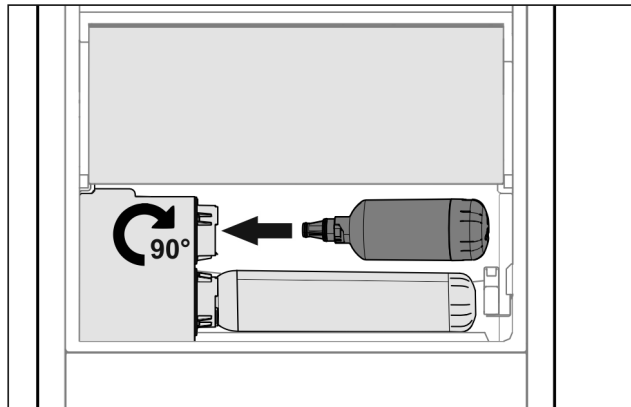


Fig. 61

- ▶ Извадете чекмеджето.
- ▶ Поставете водния филтър и го завъртете ок. 90° надясно до упор.
- ▶ Проверете дали филтърът е уплътнен и не изтича вода.
- ▶ Поставете чекмеджето.



ВНИМАНИЕ

Новите водни филтри могат да съдържат суспендирани вещества.

- ▶ 3 l Налейте вода от InfinitySpring и я изхвърлете.

- ▷ Сега водният филтър е готов за употреба.

8.4 Разглобяване/монтиране на системи за изтегляне

8.4.1 Указания за разглобяване

Можете да разглобите някои системи за изтегляне за почистване. Вашият уред може да съдържа различни системи за изтегляне.

Следните системи за изтегляне са разглобяеми или неразглобяеми:

Система за изтегляне	разглобяема / неразглобяема
Пълно изтегляне*	неразглобяема*
Хладилна част с частично изтегляне*	неразглобяема*

8.5 Размразяване на уреда



ПРЕДУПРЕЖДЕНИЕ

Неправилно размразяване на уреда!
Наранявания и повреди.

- ▶ За ускоряване на процеса на размразяване не използвайте различни от препоръчаните от производителя механични приспособления или други средства.
- ▶ Не използвайте електрически нагревателни уреди или уреди за почистване с пара, открит пламък или спрей за размразяване.
- ▶ Не отстранявайте леда с остри предмети.

Размразяването се извършва автоматично. Водата от размразяването изтича през дренажния отвор и се изпарява.

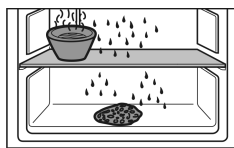
- ▶ Почиствайте редовно дренажния отвор (виж 8.7 Почистване на уреда).

8.6 Ръчно размразяване на фризерното отделение*

След по-продължителна експлоатация се образува слой от скреж, съотв. лед.

Следните фактори ускоряват образуването на слоя от скреж, съотв. лед:

- Уредът се отваря често.
- Поставят се топли хранителни продукти.
- ▶ Изключете уреда.
- ▶ Извадете мрежовия щепсел или изключете предпазителя.
- ▶ Увийте замразените продукти във вестник или одеяло и ги оставете на хладно място.



- ▶ Поставете тенджерата с гореща, но не кипеща вода върху някоя от плочите в средата.
- ▷ Размразяването се ускорява.
- ▶ По време на размразяването оставете вратата на уреда и отделението отворена.
- ▶ Извадете отчупилите се парчета лед.
- ▶ Обърнете внимание на това, да не се стича вода от разтопяването в шкафа, в който е поставен уредът.
- ▶ При нужда на няколко пъти попивайте водата от размразяването с гъба или кърпа.
- ▶ Почистете уреда (виж 8.7 Почистване на уреда).

8.7 Почистване на уреда

8.7.1 Подготовки



ПРЕДУПРЕЖДЕНИЕ

Опасност от електрически удар!

- ▶ Извадете щепсела на хладилника или прекъснете подаването на електричество.



ПРЕДУПРЕЖДЕНИЕ

Опасност от пожар

- ▶ Пазете от повреда тръбите на охлаждащия кръг.

- ▶ Изпразнете уреда.
- ▶ Изтеглете мрежовия щепсел.

-или-

- ▶ Активирайте CleaningMode. (виж CleaningMode)

8.7.2 Почистване на вътрешността

ВНИМАНИЕ

Неправилно почистване!

Повреди по уреда.

- ▶ Използвайте единствено меки кърпи за почистване и универсален почистващ препарат с неутрална рН-стойност.
- ▶ Не използвайте абразивни или драскащи гъби или стоманена тел.
- ▶ Не използвайте почистващи средства, които са остри, абразивни, съдържащи пясък, хлор или киселини.

- ▶ Пластмасови повърхности: почистете на ръка с мека, чиста кърпа, хладка вода и малко препарат за съдове.
- ▶ Метални повърхности: почистете на ръка с мека, чиста кърпа, хладка вода и малко препарат за съдове.
- ▶ Дренажен отвор: Отстранете отлаганията с тънко помощно средство, напр. клечка за уши.

8.7.3 Почистване на обзавеждането

ВНИМАНИЕ

Неправилно почистване!

Повреди по уреда.

- ▶ Използвайте единствено меки кърпи за почистване и универсален почистващ препарат с неутрална рН-стойност.
- ▶ Не използвайте абразивни или драскащи гъби или стоманена тел.
- ▶ Не използвайте почистващи средства, които са остри, абразивни, съдържащи пясък, хлор или киселини.

Почистване с мека, чиста кърпа, хладка вода и малко препарат за съдове:

- VarioSafe*
- Капак на Fruit & Vegetable-Safe
- Чекмедже
- Променлив рафт за бутилки

Почистване с влажна кърпа:

- Телескопични релси
- Моля, обърнете внимание: Греста в направляващите служи за смазване и не бива да се отстранява!

Почистване в съдомиялна машина до 60 °C:

- Рафт на врата
- VarioBox*
- Преграда за бутилки
- Рафт
- Делим рафт
- Задържаща част на делими рафтове
- Резервоар за вода на HydroBreeze и капак на резервоара за вода*
- Тавичка за събиране на вода*
- Подложка за яйца
- Кутия за масло
- Форма за ледени кубчета*
- ▶ Разглюбяване на обзавеждане: вижте съответната глава.
- ▶ Почистване на обзавеждането.

8.7.4 Почистване на InfinitySpring*

Подаващата част на InfinitySpring и неговата околност могат да бъдат почистени, без уредът да се отделя от електрическата мрежа.

Почистването трябва да се извърши при:

- Първоначално пускане в експлоатация
- Без употреба повече от 5 дни.

Помощ за клиенти

- ▶ Натиснете долния бутон на дозатора.
- ▷ Подаващата част се движи навън.
- ▶ Почистете водното съединение и около него с мека, чиста кърпа, хладка вода и малко препарат за съдове.
- ▶ Освободете долния бутон.
- ▶ 2 l Налейте вода от InfinitySpring и я изхвърлете.*

8.7.5 Почистване на HydroBreeze*

Почистването трябва да се извърши при:

- Първоначално пускане в експлоатация
- HydroBreeze е бил деактивиран за повече от 48 часа.
- Ново пълнене на резервоара за вода.

Уверете се, че са изпълнени следните предпоставки:

- HydroBreeze е деактивиран (виж HydroBreeze*).
- Резервоарът за вода е изваден и почистен в миялната машина.
- ▶ Избършете прореза с влажна кърпа.
- ▶ Поставете резервоара за вода.
- ▶ Активирайте HydroBreeze.

8.7.6 След почистването

- ▶ Избършете уреда и принадлежностите до сухо.
- ▶ Свържете и включете уреда.
- ▶ Когато температурата е достатъчно ниска:
- ▶ Поставете хранителни продукти.
- ▶ Повтаряйте почистването редовно.

9 Помощ за клиенти

9.1 Технически данни

Температурен диапазон	
Охлаждане	3 °C до 9 °C
BioFresh	0 °C до 3 °C

Максимално количество за замразяване / 24 ч	
Фризерно отделение*	вж. идентификационната табелка под „Капацитет на замразяване ... /24 ч“*

Максимални размери тава за печене	
Широчина	466 mm
Дълбочина	386 mm
Височина	50 mm

Осветление	
Клас на енергийна ефективност ¹	Светлинен източник
Този продукт съдържа един или повече светлинни източници с клас на енергийна ефективност G.	LED

¹ Уредът може да съдържа светлинни източници с различни класове на енергийна ефективност. Посочена е най-ниската енергийна ефективност.

За уреди с WLAN свързване:*

Данни за честотата*	
Честотна лента	2,4 GHz

Данни за честотата*	
Максимална излъчвана мощност	<100 mW
Предназначение на радиооборудването	Свързване в локалната WLAN мрежа за пренос на данни

9.2 Работни шумове

По време на експлоатацията уредът създава различни работни шумове.

- При **ниска охладителна мощност** уредът работи с пестене на енергия, но по-дълго. Силата на шума е **по-малка**.
- При **голяма охладителна мощност** хранителните продукти се охлаждат по-бързо. Силата на шума е **по-голяма**.

Примери:

- активирани функции (виж 6.3 Функции)
- работещ вентилатор
- прясно поставени хранителни продукти
- висока околна температура
- продължително отворена врата

Шум	Възможна причина	Вид на шума
Бълбукане и плискане	Хладилният агент тече в охладителния кръг.	Нормален работен шум
Свистене съсскане	Хладилният агент се впръсква в охладителния кръг.	Нормален работен шум
Бръмчене	Уредът охлажда. Силата на шума зависи от охладителната мощност.	Нормален работен шум
Шум от сърбане	Вратата затварящ демпфер се отваря и затваря.	Нормален работен шум
Бръмчене шумолене	и Вентилаторът работи.	Нормален експлоатационен шум
Щракане	Компоненти се включват и изключват.	Нормален шум от превключване
Боботене или нискочестотно бръмчене	и Вентили или клапи са активни.	Нормален шум от превключване

Шум	Възможна причина	Вид на шума	Отстраняване
Вибрация	Неподходящо вграждане	Шум от грешка	Проверете вграждането. Изравнете уреда.

Шум	Възможна причина	Вид на шума	Отстраняване
Тракане	Обзавеждане, предмети във вътрешността на уреда	Шум от грешка	Фиксирайте елементите на обзавеждането. Оставете разстояние между предметите.

9.3 Техническа неизправност

Вашият уред е конструиран и произведен с оглед осигуряване на функционалната безопасност и дълъг срок на експлоатация. Ако въпреки това по време на експлоатация възникне неизправност, то трябва да проверите, дали неизправността не се дължи на грешка в обслужването. В такъв случай възникналите разходи дори и в гаранционния срок са за Ваша сметка.

Следните неизправности можете да отстраните и сами.

9.3.1 Функциониране на уреда

Грешка	Причина	Отстраняване
Уредът не работи.	→ Уредът не е включен.	▶ Включете уреда.
	→ Мрежовият щепсел не е включен добре в контакта.	▶ Проверете мрежовия щепсел.
	→ Предпазителят на контакта не е изправен.	▶ Проверете предпазителя.
	→ Спиране на тока	▶ Дръжте уреда затворен. ▶ Предпазване на хранителните продукти: Поставете акумулатори за студ отгоре върху хранителните продукти или използвайте външен фризер, ако спирането на тока продължи по-дълго. ▶ Не замразявайте повторно веднъж размразени хранителни продукти.
	→ Щепселът на уреда не е включен добре в уреда.	▶ Проверете щепсела на уреда.
Температурата не е достатъчно ниска.	→ Вратата на уреда не е затворена добре.	▶ Затворете вратата на уреда.
	→ Вентилацията не е достатъчна.	▶ Освободете вентилационната решетка и почистете.
	→ Околната температура е твърде висока.	▶ Решение на проблема: (виж 1.4 Области на приложение на уреда) .
	→ Уредът е бил отворян твърде често или твърде продължително.	▶ Изчакайте, за да видите дали температурата няма да се настрои сама. Ако това не стане, обърнете се към сервизната служба (виж 9.4 Сервизна служба) .
	→ Температурата е настроена неправилно.	▶ Настройте по-ниска температура и проверете след 24 часа.
	→ Уредът е твърде близо до източник на топлина (печка, отопление и т.н.).	▶ Променете мястото на уреда или на източника на топлина.
	→ Уредът не е бил вграден правилно в нишата.	▶ Проверете дали уредът е бил вграден правилно и дали вратата се затваря правилно.
Уплътнението на вратата е дефектно или трябва да се смени по други причини.	→ Уплътнението на врата е сменяемо. То може да се смени без помощни инструменти.	▶ Обърнете се към сервизната служба (виж 9.4 Сервизна служба) .
Уредът се е замръзнал или се образува конденз.	→ Уплътнението на вратата може да е излязло от канала.	▶ Проверете дали уплътнението на вратата е поставено правилно в канала.

9.3.2 Обзавеждане

Грешка	Причина	Отстраняване
InfinitySpring не функционира.*	→ Във водопроводната система има въздух.	▶ Обезвъздушете водопроводната система (вижте Инструкцията за монтаж, Свързване на водата).
	→ Свързването на водата не е отворено.	▶ Отворете свързването на водата.*
Дебитът на водата към InfinitySpring е неравномерен.*	→ Аераторът е замърсен.	▶ Сменете аератора. Обърнете се към сервизната служба (виж 9.4 Сервизна служба).
HydroBreeze не овлажнява охлаждащите продукти.*	→ HydroBreeze не е активирана.	▶ Активирайте HydroBreeze.
	→ В резервоара за вода няма достатъчно вода.	▶ Напълнете резервоара за вода.
	→ Има замърсяване пред концентратора.	▶ Почистете HydroBreeze.
	→ Резервоарът за вода не е фиксиран правилно в предвиденото гнездо.	▶ Фиксирайте правилно резервоара за вода.
	→ Капакът на Fruit & Vegetable-Safe е в настройката „ниска влажност на въздуха“.	▶ Настройте капака на Fruit & Vegetable-Safe на „висока влажност на въздуха“.
Вътрешното осветление не работи.	→ Уредът не е включен.	▶ Включете уреда.
	→ Вратата е била отворена повече от 15 мин.	▶ При отворена врата вътрешното осветление се изключва автоматично след ок. 15 мин.
	→ Светодиодното осветление е дефектно или капакът е повреден.	▶ Обърнете се към сервизната служба (виж 9.4 Сервизна служба).
Фризерното отделение не може да се затвори.*	→ Блокировката е задействана при отворена врата.	▶ Задействайте отново дръжката.

9.4 Сервизна служба

Първо проверете дали сами не можете да отстраните грешката (виж 9 Помощ за клиенти). Ако не успеете, обърнете се към сервизната служба.

Адресите може да вземете от приложената брошура „Liebherr-Service“.



ПРЕДУПРЕЖДЕНИЕ

Некомпетентен ремонт!
Наранявания.

- ▶ Ремонт и действия по уреда и мрежовото електрозахранване, които не са посочени изрично в (виж 8 Поддръжка), да се възлагат само на сервизната служба.
- ▶ Възлагайте смяна на повреден захранващ проводник само на производителя, на неговата сервизна служба или на подобно квалифицирано лице.
- ▶ При уреди с щепсел за хладилен уред смяната може да бъде извършена от клиента.

9.4.1 Уведомяване на сервизна служба

Уверете се, че следната информация за уреда е подготвена:

- Обозначение на уреда (модел и индекс)
- Сервизен № (Service)
- Сериен № (S-Nr.)

- ▶ Извикайте информацията за уреда чрез дисплея (виж Info).

-или-

- ▶ Вижте информацията за уреда от идентификационната табелка (виж 9.5 Идентификационна табелка).

- ▶ Запишете си информацията за уреда.
- ▶ Уведомете сервизната служба: Съобщете грешката и информацията за уреда.
- ▷ Това спомага за бързо и целенасочено сервизно обслужване.
- ▶ Спазвайте последващите указания на сервизната служба.

9.5 Идентификационна табелка

Идентификационната табелка се намира зад чекмеджетата от вътрешната страна на уреда.

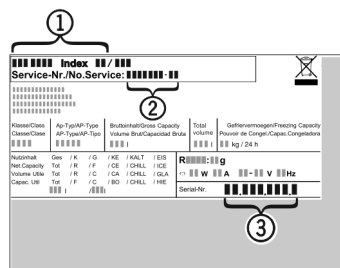


Fig. 62

- (1) Обозначение на уреда (2) Сервизен № (3) Сериен №

- ▶ Прочетете информацията от идентификационната табелка.

10 Извеждане от експлоатация

- ▶ Изпразнете уреда.
- ▶ Изключете уреда .
- ▶ Изтеглете мрежовия щепсел.
- ▶ При необходимост отстранете щепсела на уреда: Дърпайте навън с едновременно движение от ляво надясно.
- ▶ Почистете уреда (виж 8.7 Почистване на уреда) .
- ▶ Оставете вратата отворена, за да не се образуват неприятни миризми.

11 Изхвърляне

11.1 Подготовка на уреда за изхвърляне



Li-Ion

В някои уреди Liebherr поставя батерии. В ЕС от съображения за опазване на околната среда законодателят е задължил крайния потребител да изважда тези батерии преди изхвърлянето на стари уреди. Ако Вашият уред съдържа батерии, на уреда е поставено съответно указание.

Лампи В случай че можете да свалите сами и без разрушаване лампите, демонтирайте и тях преди изхвърлянето.

- ▶ Извеждане на уреда от експлоатация.
- ▶ Уред с батерии: Извадете батериите. За описание вижте глава **Поддръжка**.
- ▶ Ако е възможно: Демонтирайте лампите без разрушаване.

11.2 Изхвърляне на уреда по безопасен за околната среда начин



Уредът съдържа ценни материали и трябва да се предава за събиране отделно от несортираните битови отпадъци.



Li-Ion



Li-Ion

Изхвърлете батериите отделно от стария уред. При това можете да върнете батериите безплатно в търговските обекти, както и в пунктовете за рециклиране и вторични суровини.

Лампи Демонтираните лампи изхвърлете чрез съответните системи за събиране.

За Германия: Можете да изхвърлите безплатно уреда в местните пунктове за рециклиране и вторични суровини чрез контейнерите от клас 1. При покупка на нов хладилник/фризер и търговска площ > 400 m², старият уред се приема обратно също безплатно от търговския обект.



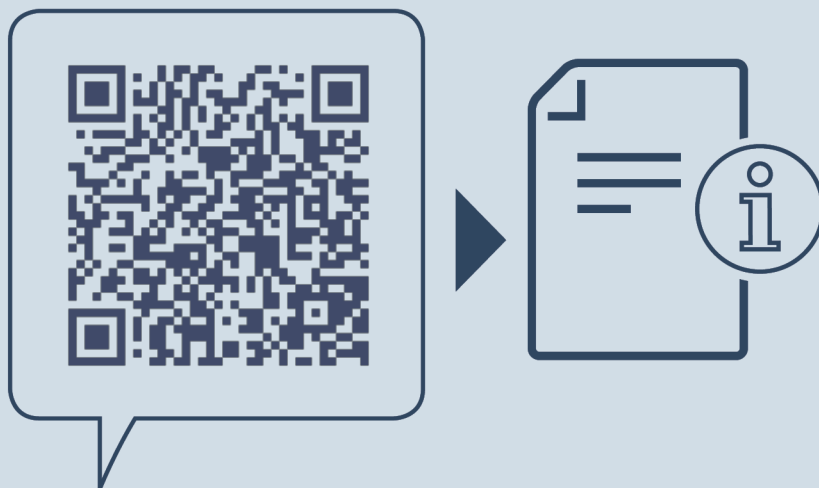
ПРЕДУПРЕЖДЕНИЕ

Излизащ хладилен агент и масло!

Пожар. Използваният хладилен агент е безвреден за околната среда, но лесно запалим. Съдържащото се масло също е лесно запалимо. Излизащи хладилен агент и масло могат да се възпламенят при съответно висока концентрация и в контакт с външен източник на топлина.

- ▶ Пазете от повреди тръбите на охлаждащия кръг и компресора.

- ▶ Транспортирайте уреда, без да го повреждате.
- ▶ Изхвърлете батериите, лампите и уреда съгласно горепосочените предписания.



home.liebherr.com/fridge-manuals

BG Хладилник с BioFresh за вграждане

Дата на издаване: 20230118

**№ артикул-
индекс: 7088276-00**

Liebherr-Hausgeräte GmbH
Memminger Straße 77-79
88416 Ochsenhausen
Deutschland